

# EV用部品カタログ

2001年

**モーター** 車の大きさ、使用目的でモーターのサイズを決めます。

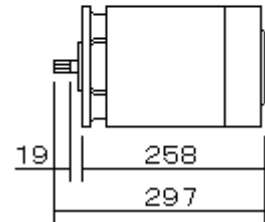
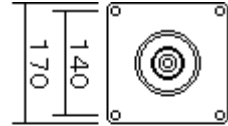
甲府明電舎 DCモーター モデルM6 (DC48V) 74870円

甲府明電舎 DCモーター モデルM8 (DC72V) 77630円

競技など速度を必要とする車に適しています

モデルM6 (DC48V)

- 入力電圧 直流48V
- 定格出力 3.6kW(30分-3020rpm-95A-11N・m)
- 磁界方式 直巻
- 重量 21kg
- 軸の形状 スプライン(直径19.8) 呼び方 20×18×1.0
- 適合車重 250kg



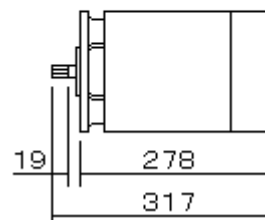
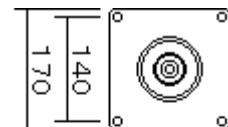
モデルM8 (DC72)

- 定格電圧 直流72V
- 定格出力 3.6kW(30分-4050rpm-69A-8.5N・m)
- 磁界方式 直巻
- 重量 21kg
- 軸の形状 スプライン(直径19.8) 呼び方 20×18×1.0
- 適合車重 250kg

甲府明電舎 DCモーター モデルM7 77630円

競技など速度を必要とする車に適しています

- 定格電圧 直流72V
- 定格出力 3.6kW(30分-3260rpm-68A-10N・m)
- 磁界方式 直巻
- 重量 21kg
- 軸の形状スプライン(直径19.8) 呼び方 20×18×1.0
- 適合車重 250kg



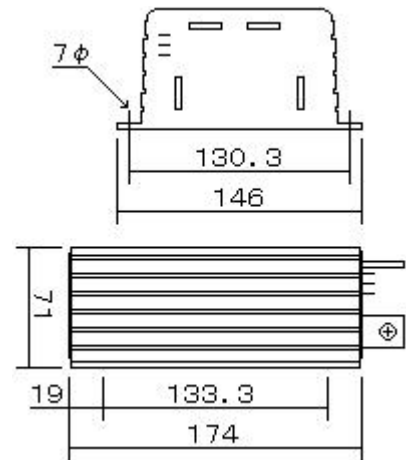
## コントローラー

使用用途と使用するモーターに合わせて選びます。

カーティス 1204-402

\$ 337

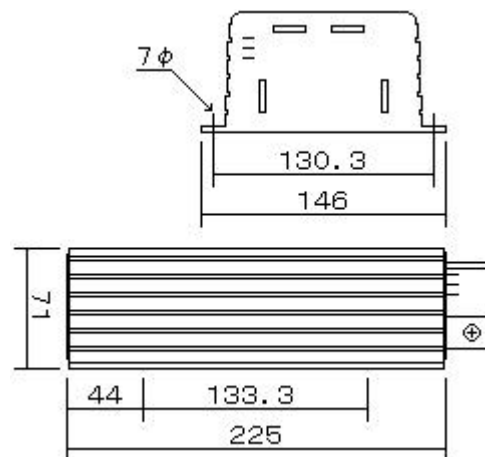
入力電圧 直流36-48V  
限界電流 275A  
定格電流 275A(2分間)  
200A(5分間)  
125A(1時間)  
最低電圧 16V  
損失電圧 0.35V(100A)  
作動周波数 15kHz  
待機電流 20mA  
作動温度 -25°C~75°C  
重量 1.8kg



カーティス 1205-201

\$ 426

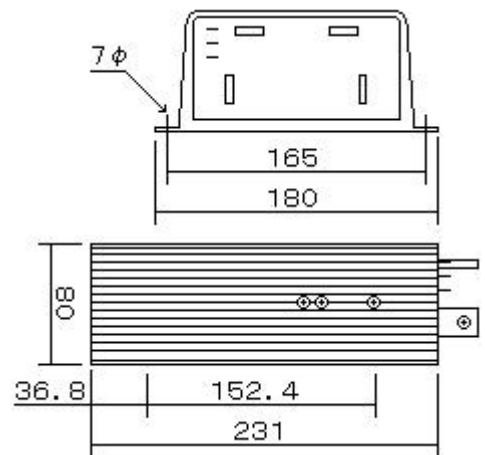
入力電圧 直流36-48V  
限界電流 350A  
定格電流 350A(2分間)  
250A(5分間)  
150A(1時間)  
最低電圧 21V  
損失電圧 0.30V(100A)  
作動周波数 15kHz  
待機電流 20mA  
作動温度 -25°C~75°C  
重量 2.7kg



カーティス 1209B-6402

\$ 651

入力電圧 直流48-72V  
限界電流 400A  
定格電流 400A(2分間)  
275A(5分間)  
175A(1時間)  
最低電圧 30V  
損失電圧 0.30V(100A)  
作動周波数 15kHz  
待機電流 20mA  
作動温度 -25°C~75°C  
重量 5kg



カーティス 1221B-5701 \$ 748

カーティス 1221B-6A701 \$ 920

1221B-5701

入力電圧 直流36-48V

限界電流 550A

定格電流 550A(2分間)

375A(5分間)

225A(1時間)

最低電圧 21V

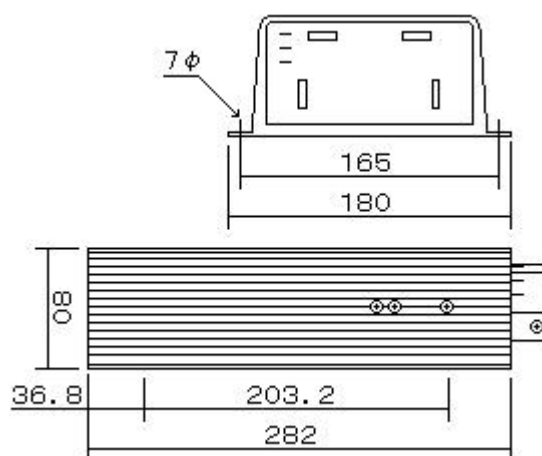
損失電圧 0.25V(100A)

作動周波数 15kHz

待機電流 20mA

作動温度 -25°C~75°C

重量 5.4kg



1221B-6A701

入力電圧 直流48-80V

限界電流 550A

定格電流 550A(2分間)

375A(5分間)

225A(1時間)

最低電圧 33V

損失電圧 0.20V(100A)

作動周波数 15kHz

待機電流 20mA

作動温度 -25°C~75°C

重量 5kg

カーティス 1221C-7401 \$ 840

入力電圧 直流72-120V

限界電流 400A

定格電流 400A(2分間)

250A(5分間)

150A(1時間)

最低電圧 43V

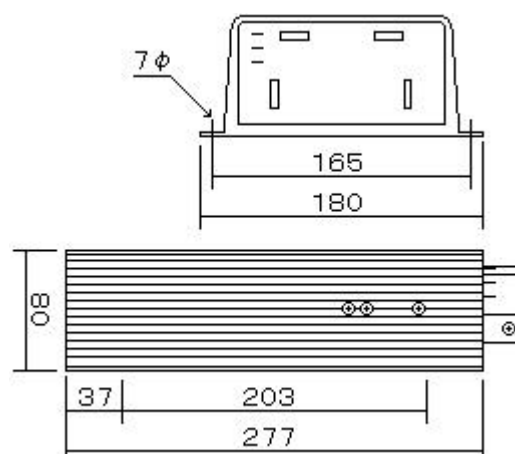
損失電圧 0.50V(100A)

作動周波数 1.5/15kHz

待機電流 30mA

作動温度 -25°C~75°C

重量 5.9kg



カーティス 1231C-7701

\$ 1070

カーティス 1231C-8601

\$ 1070

カーティス 1231C-7701

入力電圧 直流72-120V

限界電流 550A

定格電流 550A(2分間)

375A(5分間)

225A(1時間)

最低電圧 43V

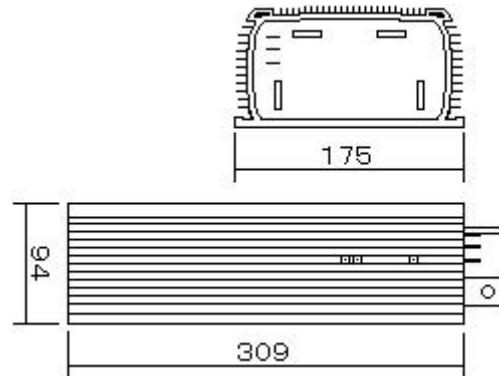
損失電圧 0.30V(100A)

作動周波数 1.5/15kHz

待機電流 30mA

作動温度 -25°C~85°C

重量 8.6kg



カーティス 1231C-8601

入力電圧 直流96-144V

限界電流 500A

定格電流 500A(2分間)

375A(5分間)

225A(1時間)

最低電圧 64V

損失電圧 0.30V(100A)

作動周波数 1.5/15kHz

待機電流 30mA

作動温度 -25°C~85°C

重量 8.6kg

### サーキットブレーカー

機器への荷電流を防止します。一般のブレーカーとは仕様が違います。サーキットブレーカーは別名モーターブレーカーと言われ、モーター特有の突入電流に耐える為に大電流が流れても一定時間保持するようになっています。

富士電機 サーキットブレーカー EA203BM

34980円

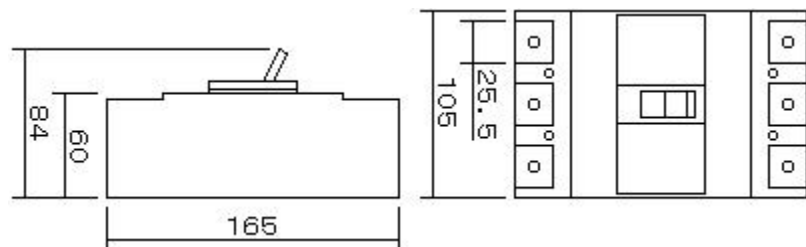
定格電圧 直流250V  
(最大500V)

定格電流 225A

保持電流 337A(4分)

450A(1分)

端子数 3P



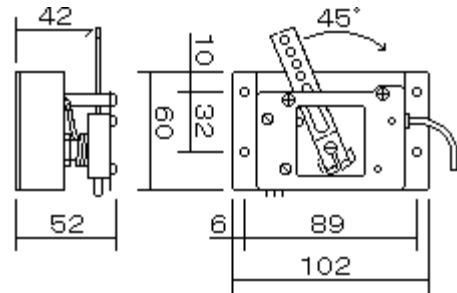
## スロットル

抵抗を変えることで、コントローラーの出力を可変させます。

カーティス スロットルポットボックス PB-6

\$ 71

抵抗 0~5kΩ  
材質 ステンレス  
マイクロスイッチ付

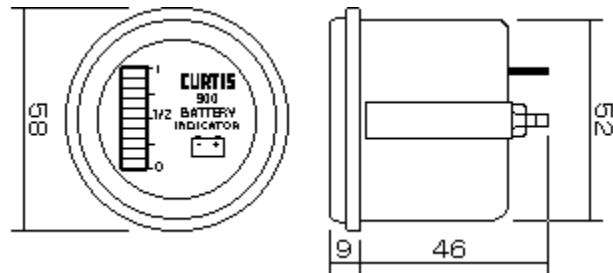


## メーター

電圧・電流などが確認できる事により、EVの状況を把握する事ができます。

カーティス バッテリー残量計 900RB48BN	48V用	\$ 114
カーティス バッテリー残量計 900RB72BN	72V用	\$ 114
カーティス バッテリー残量計 900RB96BN	96V用	\$ 191
カーティス バッテリー残量計 900RB120BN	120V用	\$ 191
カーティス バッテリー残量計 900RB144BN	144V用	\$ 191

10個のLEDがフルからエンプティまで表示  
70%放電時に警告ライトが点滅  
80%放電時には警告ライトがダブル点滅



## DC/DCコンバーター

動力用直流電源の電圧(24~144Vなど)を補器類

用電源の電圧(12V~28V)に落とします。

カーティス DC/DCコンバーター 1400E シリーズ	3840フラン
カーティス DC/DCコンバーター 1410E シリーズ	2610フラン

### 1400E シリーズ

定格出力 300W  
定格電流 25A(12V時1時間出力)  
入力電圧 直流24/36、48/60、72/96、120/140V  
出力電圧 直流12/13.5、24/28V  
上記の電圧は注文時御選びください。

作動限界温度 -40℃~100℃

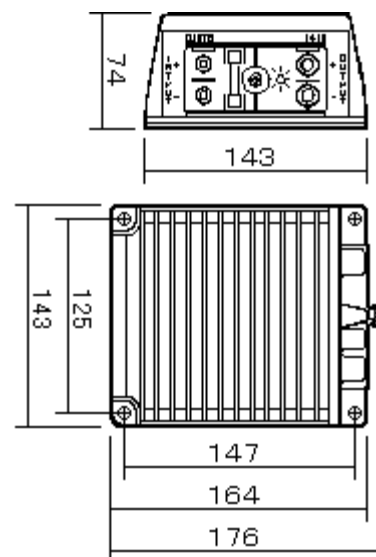
重量 1.6kg

### 1410E シリーズ

定格出力 200W  
定格電流 15A(12V時1時間出力)  
入力電圧 直流36/48、72/96V  
出力電圧 直流12/13.5、24/28V  
上記の電圧は注文時御選びください。

作動限界温度 -40℃~100℃

重量 2.1kg



**電線** 使用する機器の通常使用する電流域で電線のサイズを決定します。

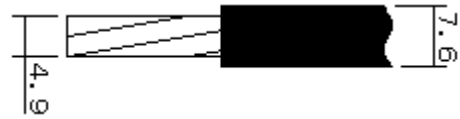
日立電線 600V MLFC 14mm<sup>2</sup> 230円/m

難燃性ポリフレックス電線

許容電流 134A(導体許容温度110°C・周囲温度40°C)

導体抵抗 1.32Ω/km

質量 160g/m



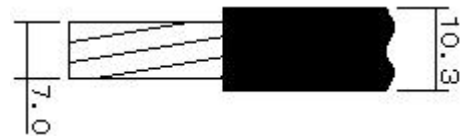
日立電線 600V MLFC 22mm<sup>2</sup> 380円/m

難燃性ポリフレックス電線

許容電流 175A(導体許容温度110°C・周囲温度40°C)

導体抵抗 0.844Ω/km

質量 260g/m



日立電線 600V MLFC 38mm<sup>2</sup> 550円/m

難燃性ポリフレックス電線

許容電流 247A(導体許容温度110°C・周囲温度40°C)

導体抵抗 0.496Ω/km

質量 410g/m



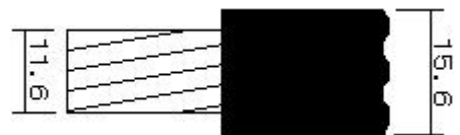
日立電線 600V MLFC 60mm<sup>2</sup> 910円/m

難燃性ポリフレックス電線

許容電流 332A(導体許容温度110°C・周囲温度40°C)

導体抵抗 0.311Ω/km

質量 650g/m



MLFCは一般の電線被服より耐熱性に優れています(120°C/2000時間)。また柔軟性にも優れているので電車などに使用されています。

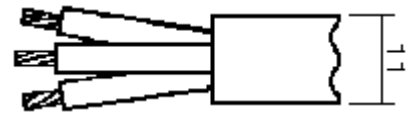
キャブタイヤケーブル 2mm<sup>2</sup>×3心 90円/m

許容電流 19A(導体許容温度60°C・周囲温度30°C)

2線使用時22A

仕上外径 11mm

単相2線式の100Vの送電に使用します。



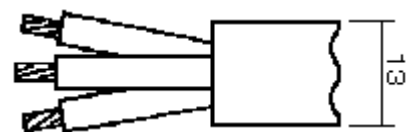
キャブタイヤケーブル 3.5mm<sup>2</sup>×3心 200円/m

許容電流 27A(導体許容温度60°C・周囲温度30°C)

2線使用時32A

仕上外径 13mm

単相2線式の100Vや200Vの送電に使用します。



キャブタイヤケーブル 5. 5mm2×4心

255円/m

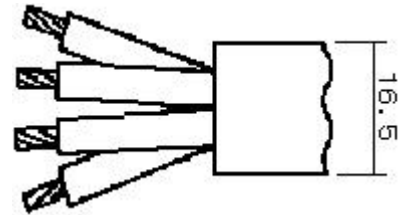
許容電流 32A(導体許容温度60°C・周囲温度30°C)

3線使用時35A

2線使用時41A

仕上外径 16. 5mm

単相3線式の100/200Vや三相3線式の送電に使用します。

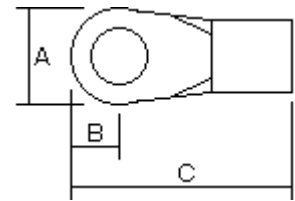


**端子** 機器と電線を繋ぐのに使用します。

14mm<sup>2</sup>用圧着端子

各25円

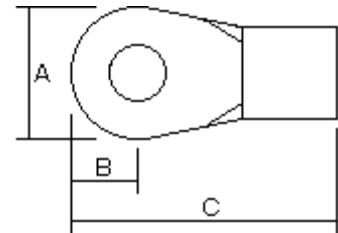
取付けネジ	名称	寸法	A	B	C
M6	14-6		12	6	27. 5
M8	14-8		13. 8	6. 9	30. 1
M10	14-10		15. 7	7. 8	32. 8



22mm<sup>2</sup>用圧着端子

各50円

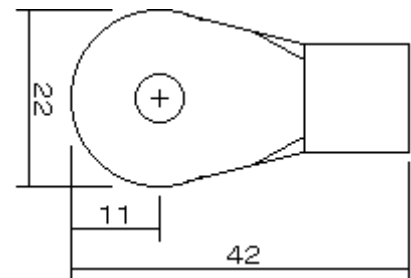
取付けネジ	名称	寸法	A	B	C
M6	22-6		16. 6	8. 3	33. 2
M8	22-8		16. 6	8. 3	33. 2
M10	22-10		17. 6	8. 8	36. 7



38mm<sup>2</sup>用圧着端子

各60円

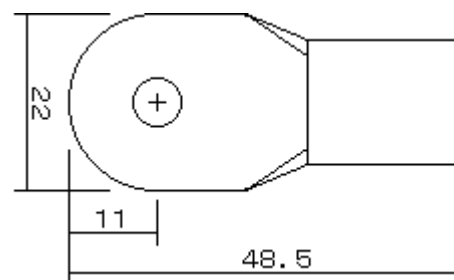
取付けネジ	名称
M6	38-6
M8	38-8
M10	38-10



60mm<sup>2</sup>用圧着端子

各99円

取付けネジ	名称
M6	60-6
M8	60-8
M10	60-10

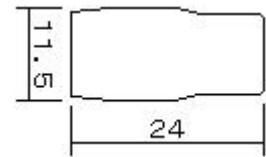


**端子キャップ** 端子部の充電部を被い、極性の色分けに使用します

圧着端子キャップ14mm<sup>2</sup>用

各18円

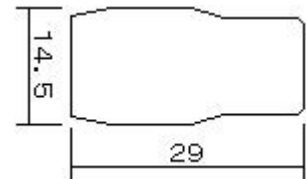
色 黒・白・赤・青



圧着端子キャップ22mm<sup>2</sup>用

各18円

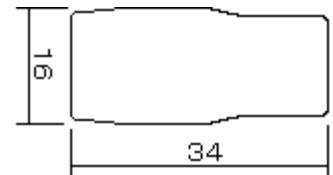
色 黒・白・赤・青



圧着端子キャップ38mm<sup>2</sup>用

各18円

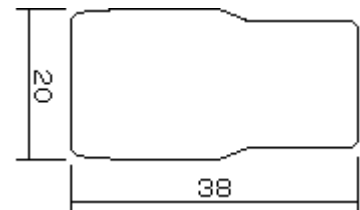
色 黒・白・赤・青



圧着端子キャップ60mm<sup>2</sup>用

各19円

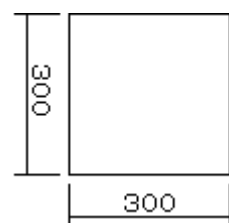
色 黒・白・赤・青



**銅板** 電線が使用できない場所や、機器同士の省スペース化を図りたい時に、銅版を加工して、電線の代わりに電路を作ります。

縦300mm×横300mm×厚さ2mm

4550円



## コンセント

使用する充電器の最大電流を基準にコンセントの種類を決めます。

日動工業 防水ゴムキャップ接地2P PP-01

980円

定格 15A 125V

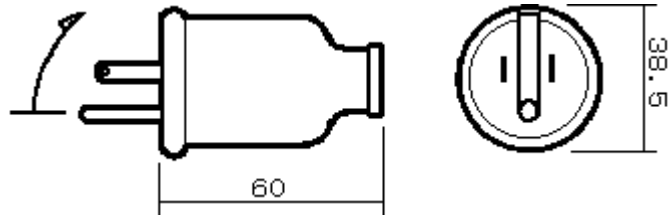
2P・2PE兼用 アース付

使用ケーブル外径 約10mm～13mm

ケーブル押さえ金具付

アース端子が折れるので、アースの無いコンセントでも使用できます。

使用可能給電器 パーク24給電器



東芝 防水ゴムコネクタボディ接地2P DH7712E

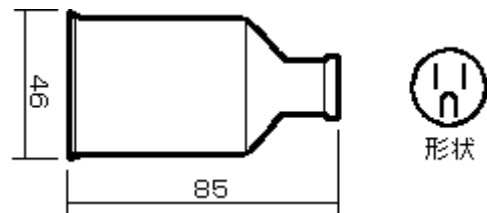
645円

定格 15A 125V

アース付

使用ケーブル外径 約10mm～13mm

ケーブル押さえ金具付



東芝 引掛防水ゴムキャップ接地2P DH2533

1820円

定格 30A 250V

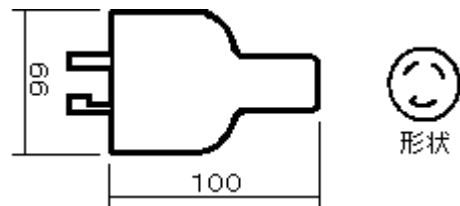
アース付

使用ケーブル外径 約13mm～16mm

ケーブル押さえ金具付

単相2線式で200V30Aなどの大きな電流が必要な時に使用します。

使用可能給電器 パーク24給電器



東芝 引掛防水ゴムコネクタボディ接地2P DH7533

2055円

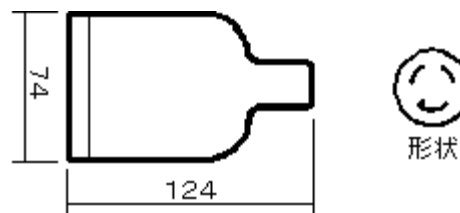
定格 30A 250V

アース付

使用ケーブル外径 約13mm～16mm

ケーブル押さえ金具付

単相2線式で200V30Aなどの大きな電流が必要な時に使用します。



東芝 引掛防水ゴムキャップ接地3P DH2533E

2055円

定格 30A 250V

アース付

使用ケーブル外径 約14mm～17mm

ケーブル押さえ金具付

一本のケーブルで、単相3線式の100/200Vや三相3線式の電気が必要な時に使用します。

