

ジュニア男子 (2)

| | | | | |
|-----|------------|------|--------|-----|
| 102 | 宮地 (三田) | 2033 | 橋本 (工) | 153 |
| 103 | 吉田 (二見中) | 1038 | 松岡 (神) | 154 |
| 104 | 岩城 (明石) | 3017 | 坂本 (東) | 155 |
| 105 | 上田 (春日中) | 1039 | 本川 (豊) | 156 |
| 106 | 窪田 (鳴尾西) | 2034 | 野村 (明) | 157 |
| 107 | 本野 (飾院大附) | 1040 | 西岡 (甲) | 158 |
| 108 | 菅野 (神院大附) | 2035 | 岡本 (三) | 159 |
| 109 | 半田 (神大) | 1041 | 本澤 (灘) | 160 |
| 110 | 全松 (西神中) | 3018 | 田澤 (明) | 161 |
| 111 | 田原 (県立大附) | 1042 | 嶋田 (姫) | 162 |
| 112 | 佐藤 (加古川西) | 1042 | 根岡 (淡) | 163 |
| 113 | 鎌谷 (神戸西) | 2036 | 岡田 (西) | 164 |
| 114 | 横田 (八甲アイ) | 2037 | 河坂 (伊) | 165 |
| 115 | 坂本 (南淡中) | 1043 | 小鳥 (東) | 166 |
| 116 | 荒本 (小浜 Jr) | 1044 | 伊藤 (須) | 167 |
| 117 | 岸本 (明石商) | 2038 | 大小 (県) | 168 |
| 118 | 服部 (市伊丹) | 1044 | 谷堀 (姫) | 169 |
| 119 | 杉吉 (市伊丹) | 2039 | 池田 (神) | 170 |
| 120 | 池上 (市尼崎) | 1045 | 田口 (播) | 171 |
| 121 | 高田 (福洲本陽) | 1046 | 居野 (山) | 172 |
| 122 | 林山 (甲陽中) | 2040 | 野本 (宝) | 173 |
| 123 | 青木 (明石清水) | 1047 | 村本 (東) | 174 |
| 124 | 高橋 (滝川第二) | 2041 | 本村 (祥) | 175 |
| 125 | 藤田 (姫路社) | 1047 | 本谷 (有) | 176 |
| 126 | 中道 (報徳) | 1048 | 生 (関) | 177 |
| 127 | 久保 (長田中) | 2042 | 中 (明) | 178 |
| 128 | 長田 (淳心中) | 1049 | 中 (豊) | 179 |
| 129 | 田中 (悠有馬) | 2043 | 詰井 (淳) | 180 |
| 130 | 黒川 (山手中) | 1050 | 井島 (山) | 181 |
| 131 | 竹本 (仁加古川北) | 1051 | 脇川 (姫) | 182 |
| 132 | 藤本 (加古川路) | 2044 | 崎 (尼) | 183 |
| 133 | 網本 (姫川谷北) | 1051 | 田 (村) | 184 |
| 134 | 瀬合 (伊川谷中) | 2044 | 高 (多) | 185 |
| 135 | 福野 (星和台中) | 2045 | 高 (上) | 186 |
| 136 | 平野 (加古川東) | 1052 | 島 (琴) | 187 |
| 137 | 寺西 (神港学園) | 1053 | 吉田 (甲) | 188 |
| 138 | 立亮 (柏原) | 2046 | 平 (須) | 189 |
| 139 | 宮田 (網雀丘) | 1054 | 丸 (鈴) | 190 |
| 140 | 岩崎 (豊雀岡) | 2047 | 大 (三) | 191 |
| 141 | 池崎 (白磨工) | 1055 | 米 (三) | 192 |
| 142 | 尾畑 (飾磨芦屋) | 1055 | 中 (洲) | 193 |
| 143 | 大田 (須磨学園) | 1056 | 前 (西) | 194 |
| 144 | 嶋中 (須磨学園) | 2048 | 前 (宮) | 195 |
| 145 | 松脇 (津名甲) | 1056 | 中 (須) | 196 |
| 146 | 小守 (六西脇) | 2048 | 黒 (三) | 197 |
| 147 | 井上 (西脇) | 2048 | 小 (小) | 198 |
| 148 | | | 堀 (六) | 199 |
| 149 | | | 本 (龍) | 200 |
| 150 | | | 本 (須) | 201 |
| 151 | | | 川 (磨) | 202 |
| 152 | | | 本 (三) | 203 |

ジュニア男子 (3)

| | | | | |
|-----|---------------|------|------------|------------------|
| 204 | 榮次 (滝川第二) | | 松是園河谷松松芳十大 | 嶋 (三田) 255 |
| 205 | 富田 (飾磨工) | 2065 | | 川 (姫路) 256 |
| 206 | 榎並 (市尼崎) | 1076 | | 田 (西宮南) 257 |
| 207 | 橋本 (伊川谷) | 3033 | | 邊 (八鹿) 258 |
| 208 | 石上 (津名坂) | 1077 | | 口 (灘) 259 |
| 209 | 川元 (浜名坂) | 2066 | | 尾 (小浜 Jr) 260 |
| 210 | 富谷 (高砂) | 1078 | | 井 (三洲本) 261 |
| 211 | 石田 (六甲アイ) | | | 山 (洲本) 262 |
| 212 | 角永 (学文中) | 2067 | | 河 (西脇) 263 |
| 213 | 若野 (明石北) | 1079 | | 隅 (神戸) 264 |
| 214 | 福井 (市川) | 3034 | | 森 (姫路東) 265 |
| 215 | 吉田 (六甲中) | 1080 | | 工藤 (尼崎工) 266 |
| 216 | 岸原 (明石高専) | 2068 | | 枝 (神港学園) 267 |
| 217 | | 5009 | | 田 (加古川北) 268 |
| 218 | 高岡 (灘工) | 2069 | | 田 (県伊丹) 269 |
| 219 | 依山 (西脇中) | 1081 | | 嶋 (雲雀丘中) 270 |
| 220 | 山藤 (野々池中) | 3035 | | 井 (香野寺) 271 |
| 221 | 竹川 (姫路中) | 1082 | | 井 (網干中) 272 |
| 222 | 北林 (和) (西神中) | 2070 | | 村 (T'sZERO+) 274 |
| 223 | 野村 (尼崎稲園) | 3036 | | 橋 (報徳) 275 |
| 224 | 松本 (上郡) | 2071 | | 川 (長田) 276 |
| 225 | 上月 (兵庫商) | 1083 | | 中 (飾磨工) 277 |
| 226 | 井口 (柏原) | 1084 | | 田 (白雲中) 278 |
| 227 | 永瀬 (甲陽中) | 2072 | | 田 (兵庫工) 280 |
| 228 | 坂田 (加古川西) | | | 原 (友が丘中) 281 |
| 229 | 西村 (篠山産) | 6005 | | 部 (加古川東) 282 |
| 230 | 西田 (飾磨園) | 2073 | | 間 (甲陽中) 283 |
| 231 | 福與 (須磨学園) | 1085 | | 原 (鈴蘭台) 284 |
| 232 | 下玉 (神戸国際) | 3037 | | 砂 (三田松聖) 285 |
| 233 | 高田 (知) (東浦中) | 1086 | | 林 (龍野) 286 |
| 234 | 丹波 (播磨南) | 2074 | | 川 (赤穂) 287 |
| 235 | 畑中 (市伊丹) | 1087 | | 道 (その田卓研) 288 |
| 236 | 土谷 (耕) (コソパス) | 3038 | | 田 (小野工) 289 |
| 237 | 木村 (御影) | 2075 | | 川 (伊丹北) 290 |
| 238 | 赤壁 (東播工) | 1088 | | 原 (有野中) 291 |
| 239 | 西川 (一宮北中) | 1089 | | 瀬 (育英) 292 |
| 240 | 吉備 (飾磨西) | 2076 | | 永 (村野工) 293 |
| 241 | 宇野 (鳴尾) | 3039 | | 本 (豊岡) 294 |
| 242 | 井上 (神港学園) | 1090 | | 畑 (宝塚北) 295 |
| 243 | 田川 (高取台中) | 2077 | | 田 (高砂南) 296 |
| 244 | 李柳 (明石) | 1091 | | 川 (六甲) 297 |
| 245 | | 3039 | | 藤 (網干) 298 |
| 246 | 太畑 (山手) | 1091 | | 田 (小野) 299 |
| 247 | 青木 (科学技) | 2078 | | 林 (三田西陵) 300 |
| 248 | 田村 (勇) (八鹿) | 1092 | | 野 (葦合) 301 |
| 249 | 阿山 (神戸高塚) | 2079 | | 南 (仁川) 302 |
| 250 | 種継 (姫路西) | 1093 | | 瀬 (須佐野中) 303 |
| 251 | 小牧 (祥雲館) | 3040 | | 山 (一宮南中) 304 |
| 252 | 田中 (明石城西) | 1094 | | 野 (淳心) 305 |
| 253 | 昌山 (西宮北) | 2080 | | |
| 254 | 谷池 (淡路三原) | | | |

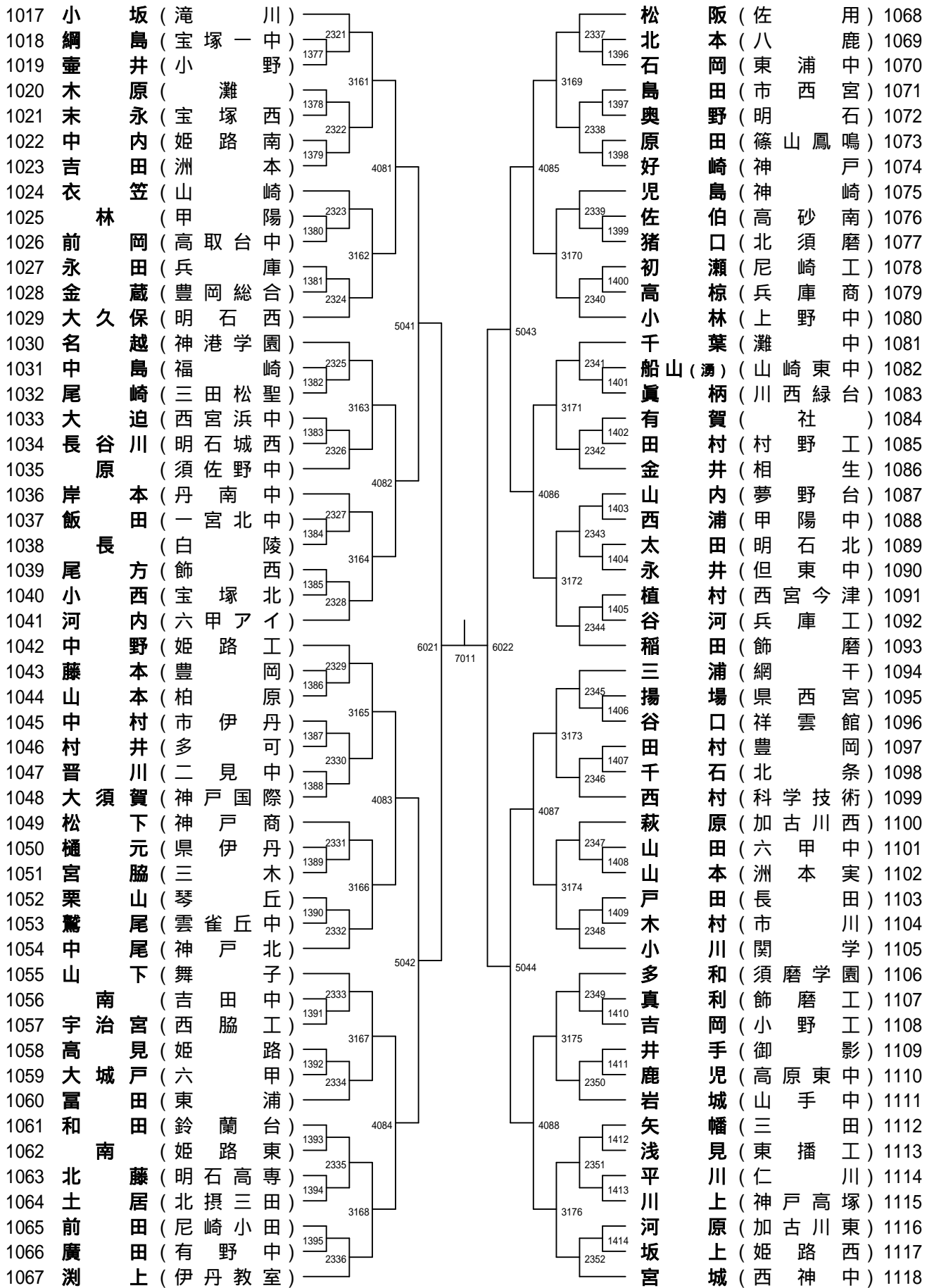
ジュニア男子 (6)

| | | | | | | | | | | |
|-----|----|----|---------|----|------|----|------|------|-----|-----|
| 509 | 出尾 | 口田 | (尼崎) | 園石 | 2161 | 鈴細 | 木見 | (吉田) | 中工 | 560 |
| 510 | 矢清 | 本原 | (明路) | 石東 | 1189 | 山和 | (兵西) | 庫脇 | 工工 | 561 |
| 511 | 千澤 | 木 | (姫蘭) | 台 | 3081 | 清和 | (神川) | 戸 | 562 | |
| 512 | 岡 | 森 | (苦楽園) | 中馬 | 1190 | 清和 | (八鹿) | 所 | 563 | |
| 513 | 大 | 田 | (有雀丘) | 中 | 2162 | 清和 | (別洲) | 本 | 564 | |
| 514 | 中 | 山 | (津芦屋) | 名 | 1191 | 清和 | (龍灘) | 野 | 565 | |
| 515 | 尾 | 山 | (須磨学) | 園 | 2163 | 清和 | (明石) | 商 | 566 | |
| 516 | 巴 | 山 | (科磨学) | 術 | 1192 | 清和 | (有野) | 中 | 567 | |
| 517 | 藤 | 塚 | (科学技) | 術 | 1193 | 清和 | (市野) | 西 | 568 | |
| 518 | 吉 | 田 | (姫路) | 西 | 2164 | 清和 | (須佐) | 野 | 569 | |
| 519 | 加 | 藤 | (小崎小) | 田 | 2165 | 清和 | (育心) | 中 | 570 | |
| 520 | 玉 | 城 | (尼崎小) | 岡 | 1194 | 清和 | (相伊) | 丹 | 571 | |
| 521 | 赤 | 木 | (豊合) | 合 | 1195 | 清和 | (白伊) | 丹 | 572 | |
| 522 | 手 | 嶋 | (葺合) | 合 | 2166 | 清和 | (姫磨) | 南 | 573 | |
| 523 | 高 | 田 | (六甲ア) | イ | 1196 | 清和 | (播磨) | 影 | 574 | |
| 524 | 岡 | 本 | (神崎) | 崎 | 2167 | 清和 | (御柏) | 原 | 575 | |
| 525 | 入 | 江 | (社) | | 1197 | 清和 | (長田) | 一 | 576 | |
| 526 | 谷 | 中 | (滝川) | | 1198 | 清和 | (甲戸) | 高 | 577 | |
| 527 | 谷 | 川 | (鷹取中) | | 1199 | 清和 | (東光) | 手 | 578 | |
| 528 | 瀬 | 丸 | (佐田西) | 陵 | 2168 | 清和 | (山手) | 西 | 579 | |
| 529 | 丸 | 小 | (三村TTC) | | 2169 | 清和 | (伊丹) | 北 | 580 | |
| 530 | 小 | 古 | (明石城) | 西 | 2170 | 清和 | (明石) | 北 | 581 | |
| 531 | 奥 | 井 | (関学) | | 2171 | 清和 | (兵夢) | 庫 | 582 | |
| 532 | 多 | 本 | (飾磨) | 谷 | 1198 | 清和 | (祥雲) | 館 | 583 | |
| 533 | 森 | 谷 | (伊川谷) | 北 | 1199 | 清和 | (明小) | 石 | 584 | |
| 534 | 岡 | 木 | (有野中) | | 1200 | 清和 | (洲市) | 神 | 585 | |
| 535 | 青 | 田 | (香寺中) | | 2170 | 清和 | (琴山) | 山 | 586 | |
| 536 | 柴 | 田 | (明石清) | 水 | 1201 | 清和 | (篠山) | 産 | 587 | |
| 537 | 西 | 原 | (三陽中) | | 2171 | 清和 | (宝神) | 港 | 588 | |
| 538 | 藤 | 井 | (三木北) | | 1202 | 清和 | (加古) | 路 | 589 | |
| 539 | 村 | 本 | (伊川谷) | 北 | 2172 | 清和 | (姫古) | 路 | 590 | |
| 540 | 金 | 原 | (須磨翔) | 風 | 1203 | 清和 | (東西) | 宮 | 591 | |
| 541 | 萩 | 野 | (淳磨心) | | 1204 | 清和 | (六西) | 神 | 592 | |
| 542 | 奥 | 田 | (鳴尾) | | 2173 | 清和 | (西神) | 中 | 593 | |
| 543 | 上 | 原 | (高砂) | | 1205 | 清和 | (豊岡) | | 594 | |
| 544 | 藤 | 前 | (兵庫商) | | 1206 | 清和 | | | 595 | |
| 545 | 佐 | 岡 | (西宮南) | | 2174 | 清和 | | | 596 | |
| 546 | 大 | 富 | (神戸国) | 際 | 1207 | 清和 | | | 597 | |
| 547 | 川 | 島 | (三田中) | | 2175 | 清和 | | | 598 | |
| 548 | 後 | 藤 | (飾磨工) | | 2176 | 清和 | | | 599 | |
| 549 | 加 | 瀬 | (伊丹教) | 室 | 1208 | 清和 | | | 600 | |
| 550 | 高 | 木 | (加古川) | 東 | 1209 | 清和 | | | 601 | |
| 551 | 船 | 江 | (市野工) | | 1210 | 清和 | | | 602 | |
| 552 | 吉 | 澤 | (村野工) | | 1211 | 清和 | | | 603 | |
| 553 | 横 | 山 | (仁川中) | | 1212 | 清和 | | | 604 | |
| 554 | 村 | 上 | (灘中) | | 1213 | 清和 | | | 605 | |
| 555 | 池 | 田 | (香住) | | 1214 | 清和 | | | 606 | |
| 556 | 井 | 堀 | (香住) | | 1215 | 清和 | | | 607 | |
| 557 | | | | | 1216 | 清和 | | | 608 | |
| 558 | | | | | 1217 | 清和 | | | 609 | |
| 559 | | | | | 1218 | 清和 | | | 610 | |

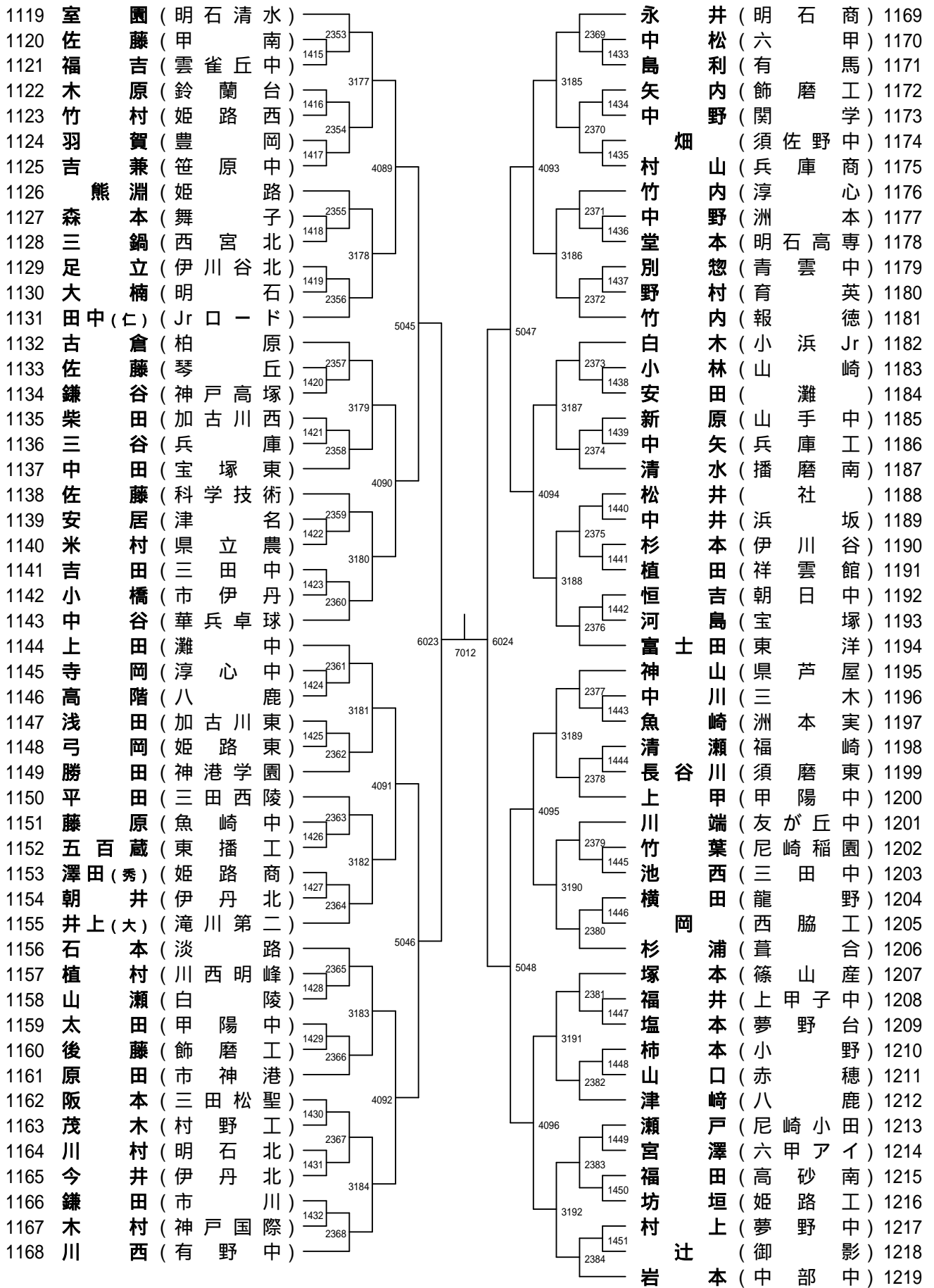
ジュニア男子 (8)

| | | | | | | | | |
|-----|-------|-----------|------|------|------|-------|--------|-----|
| 713 | 曾 | 我 (三田) | | | | 河川 | 洲本実) | 763 |
| 714 | 高山 | 田 (加古川西) | 2225 | | | 小田 | (六甲アイ) | 764 |
| 715 | 大角 | 根 (兵庫庫商) | 1265 | | | 井 | (夢野中) | 765 |
| 716 | 川 | 倉 (伊丹西) | | 3113 | | 是 | (県野芦屋) | 766 |
| 717 | 大角 | 本 (東洋) | 1266 | | | 田 | (別所) | 767 |
| 718 | 川 | 本 (葦合) | 2226 | | | 村 (一) | (八鹿) | 768 |
| 719 | 徳丸 | 田 (須佐野中) | 1267 | | 4057 | 中 | (三木) | 769 |
| 720 | 丸山 | 山 (市尼崎) | | | | 難 | (白陵) | 770 |
| 721 | 山 | 本 (赤穂) | 2227 | | | 喜 | (姫路南) | 771 |
| 722 | 南 | (神戸国際) | 1268 | | | 南 | (神戸甲北) | 772 |
| 723 | 稻 | 葉 (豊岡) | | 3114 | | 亀 | (篠山鳳鳴) | 773 |
| 724 | 永田 | 浜 (明石) | 1269 | | | 松 | (村野工) | 774 |
| 725 | 田 | 中 (三田中) | 2228 | | 5029 | 宮 | (太田中) | 775 |
| 726 | 眞 | 田 (上郡) | | | | 引 | (飾磨工) | 776 |
| 727 | 三 | 村 (本庄中) | 2229 | | | 前 | (科学技術) | 777 |
| 728 | 津 | 崎 (舞子) | 1270 | | | 齋 | (高原東中) | 778 |
| 729 | 宇 | 仁 (西脇工) | 1271 | | 3115 | 黒 | (高倉中) | 779 |
| 730 | 坂 | 本 (市庫工) | 2230 | | | 渡 | (尼崎小田) | 780 |
| 731 | 古 | 田 (兵磨学園) | | 4058 | | 藤 | (小野工) | 781 |
| 732 | 今 | 井 (須磨陽路中) | 2231 | | | 津 | (山手北) | 782 |
| 733 | 並 | 木 (姫小野) | 1272 | | 3116 | 北 | (伊丹北) | 783 |
| 734 | 永 | 小 (小津名) | 1273 | | | 猪 | (星路東) | 784 |
| 735 | 小 | 岩 (和) | 2232 | | | 田 | (明石商) | 785 |
| 736 | 城 (和) | 田 (Jr口一) | | | | 藤 | (柏原) | 786 |
| 737 | 廣 | 田 (龍野東) | | 6015 | 7008 | 大 | (鈴蘭台) | 787 |
| 738 | 福 | 多 (六甲干) | 2233 | | 6016 | 辻 | (有馬) | 788 |
| 739 | 本 | 本 (網野中) | 1274 | | | 中 | (三木北) | 789 |
| 740 | 松 | 脇 (有野社) | 1275 | | 3117 | 西 | (宝塚一中) | 790 |
| 741 | 森 | 岡 (西宮北) | 2234 | | | 岡 | (神戸高塚) | 791 |
| 742 | 本 | 田 (御影) | | 4059 | | 山 | (神戶西) | 792 |
| 743 | 柳 | 辻 (多可) | 2235 | | | 藤 | (甲陽) | 793 |
| 744 | 上 | 藤 (三田西) | 1276 | | 3118 | 黒 | (神戶崎) | 794 |
| 745 | 近 | 上 (東陵) | 2236 | | | 前 | (魚崎) | 795 |
| 746 | 井 | 地 (太尼崎) | 1277 | | | 小 | (山崎) | 796 |
| 747 | 竹 | 住 (県尼東) | 2236 | | 5030 | 林 (稷) | (一宮北中) | 797 |
| 748 | 黒 | 田 (加古川路) | 2237 | | | 中 | (加古川北) | 798 |
| 749 | 安 | 谷 (東浦中) | 1278 | | 3119 | 正 | (県伊丹) | 799 |
| 750 | 畑 | 川 (仁川学院) | 1279 | | | 大 | (関学) | 800 |
| 751 | 菅 | 辺 (濱) | 2238 | | | 荒 | (兵庫) | 801 |
| 752 | 大 | 田 (小浜Jr) | | 4060 | | 村 | (灘中) | 802 |
| 753 | 石 | 谷 (夢野台) | 1280 | | | 三 | (東播工) | 803 |
| 754 | 田 | 原 (姫野石) | 2239 | | | 上 | (市川) | 804 |
| 755 | 楠 | 阪 (明川西) | 1281 | | 3120 | 佐 | (上甲子中) | 805 |
| 756 | 竹 | 田 (川西緑) | 1282 | | | 大 | (明石城西) | 806 |
| 757 | 若 | 本 (三育) | 2240 | | | 太 | (豊岡) | 807 |
| 758 | 上 | 口 (育英) | | | | 松 | (神港学園) | 808 |
| 759 | 南 | | | | | 井 | (龍伊丹) | 809 |
| 760 | 富 | | | | | 尾 | (洲本) | 810 |
| 761 | 山 | | | | | 下 | (伊丹) | 811 |
| 762 | 出 | | | | | 本 | (洲本) | 812 |
| | | | | | | 井 | (瀧川第二) | 813 |

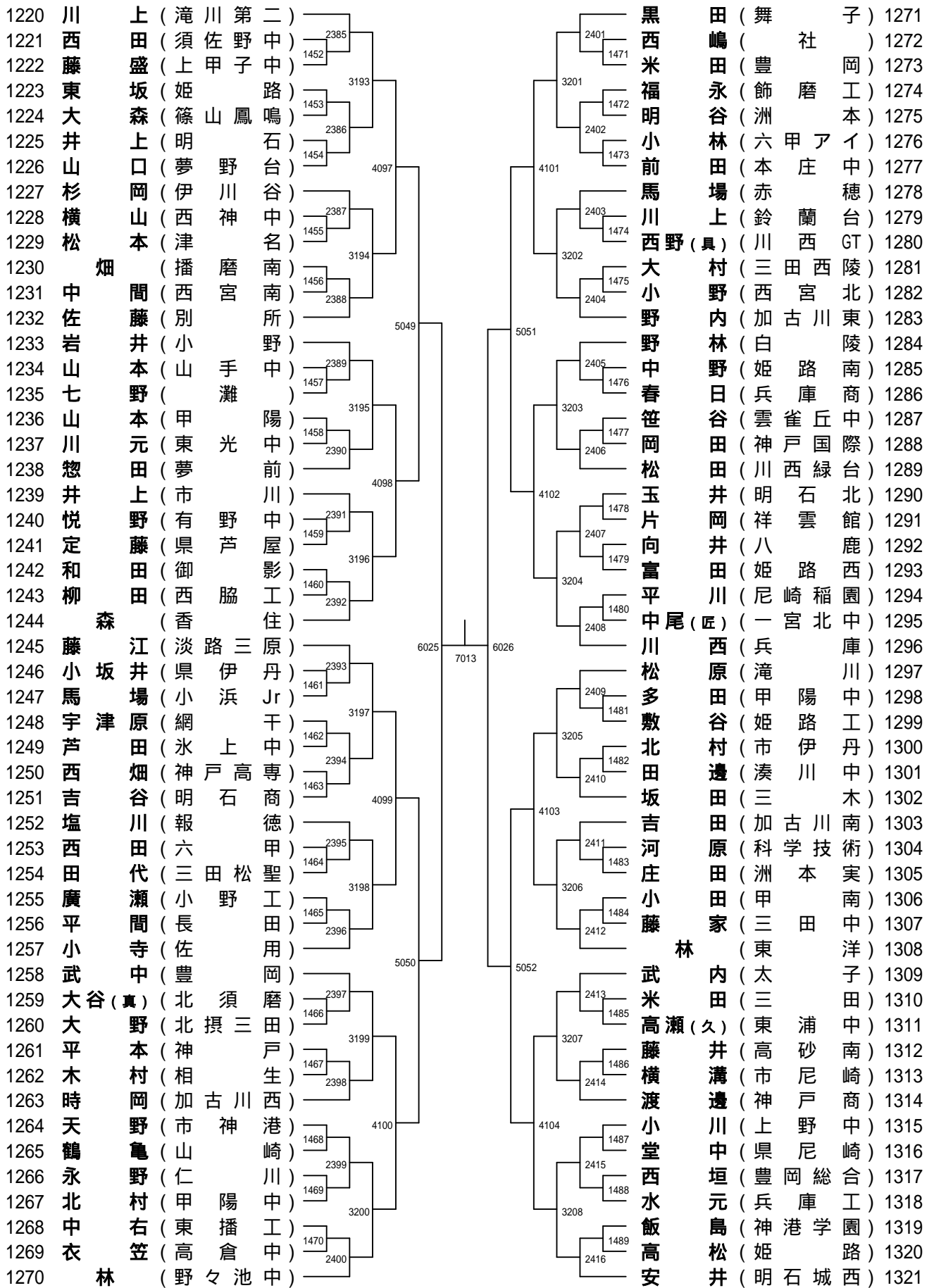
ジュニア男子 (11)



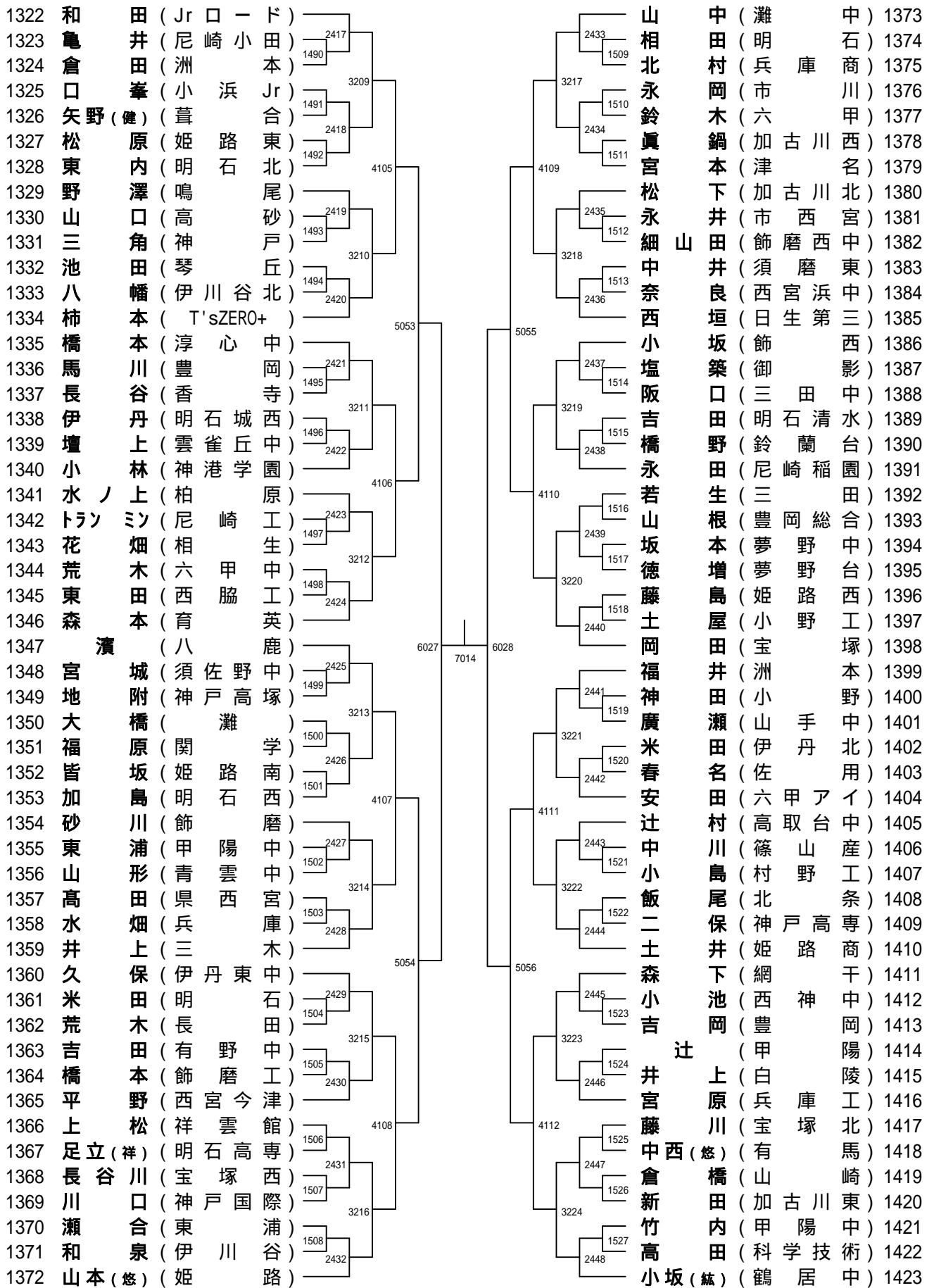
ジュニア男子 (12)



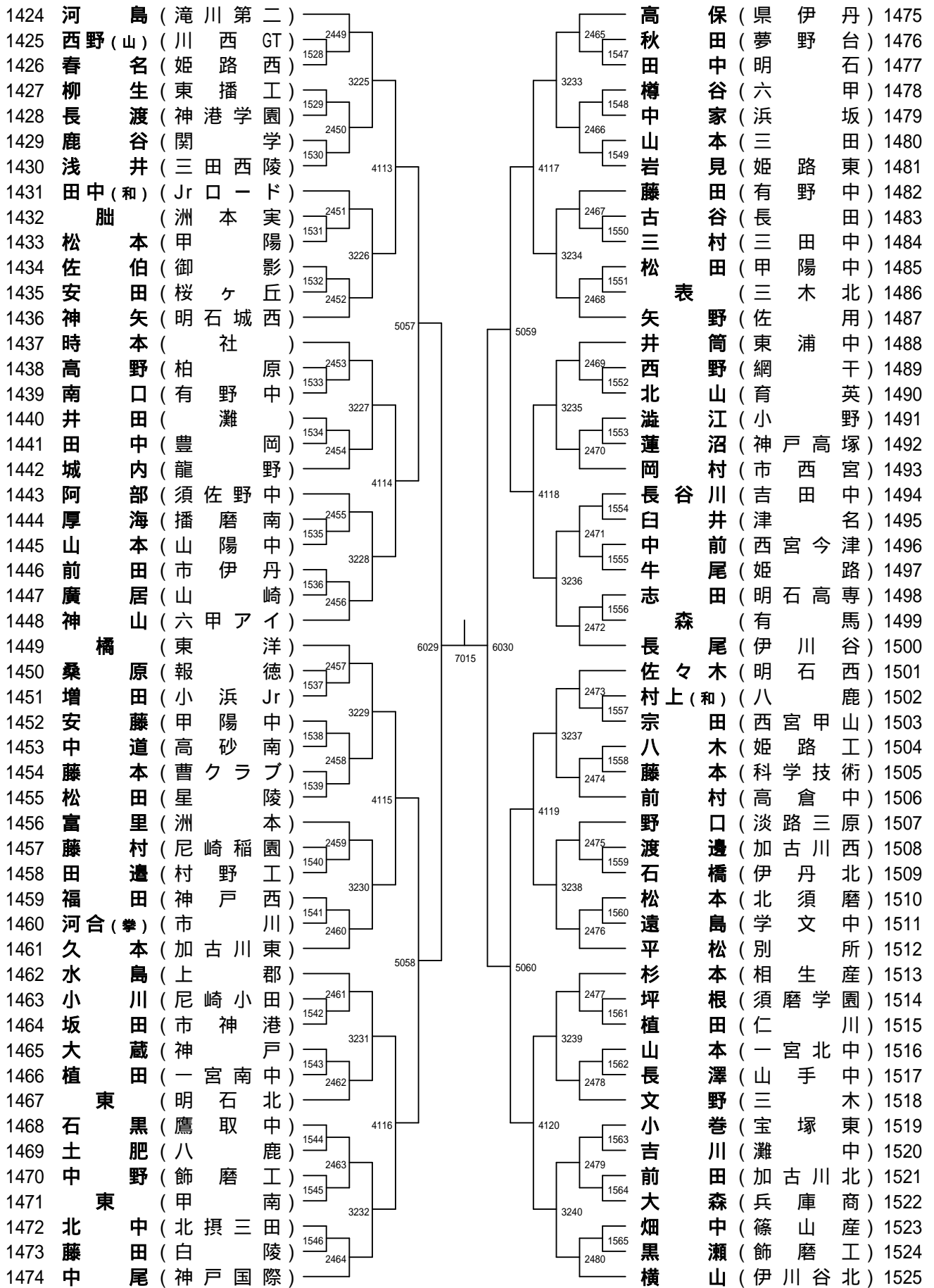
ジュニア男子 (13)



ジュニア男子 (14)



ジュニア男子 (15)



ジュニア男子 (16)

