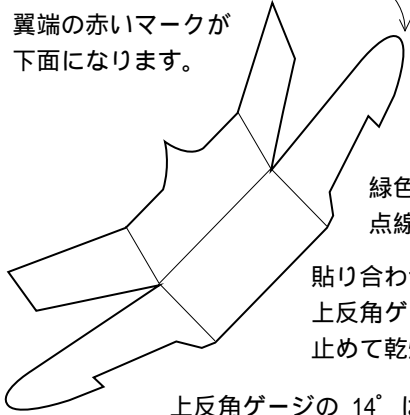


180kg 程度の厚さのケント紙が適しています

神風号 組立手順

接着剤は セメダインC、ボンドK などが良いでしょう

注、翼端の赤いマークが
下面になります。

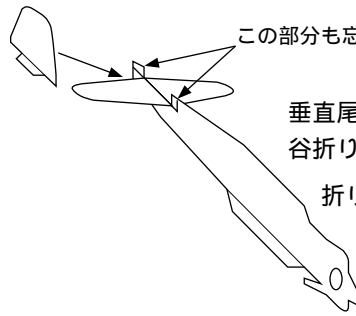


主翼 を図の
様に折り曲げて
貼り合わせます。

緑色の実線が山折り、
点線が 谷折りです。

貼り合わせてプレスしたら
上反角ゲージをクリップで
止めて乾燥させます。

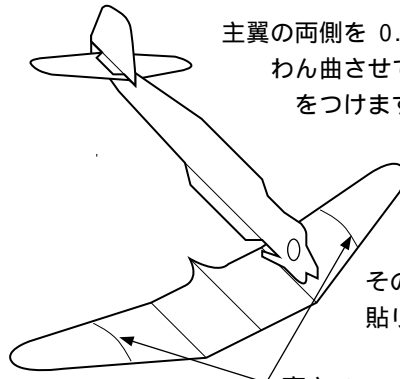
上反角ゲージの 14° は一応の目安です
好みに応じて変更してもかまいません。



この部分も忘れずに接着

垂直尾翼 の 緑色点線部分を
谷折りして 取り付けます。

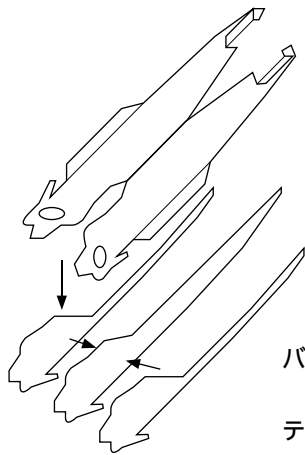
折り曲げ部分は 水平尾翼に、
前後の部分は 胴体に
接着されます。



主翼の両側を 0.5 ~ 1mm 程度
わん曲させてキャンバー
をつけます。

その後、胴体と主翼を
貼り合わせます。

高さ 0.5 ~ 1mmのキャンバー

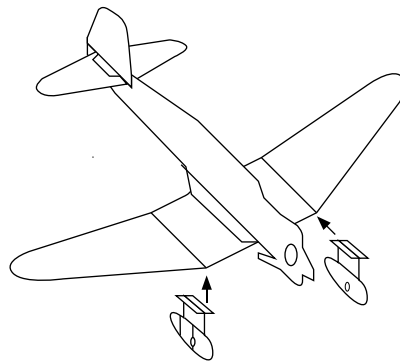


の両面に と を貼り合わせ
て胴体中央部を作ります。

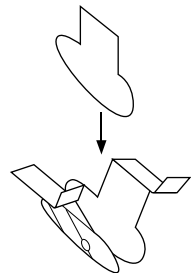
胴体外側 を図の様に折り曲げ
胴体中央 をはさむ様に
接着します。

を使用せずに 1 ~ 2mm
厚のバルサ板を使用しても
かまいません。

バルサ板を使用する場合は
の部品は、バルサ板カット用の
テンプレートとして使用できます。



主翼の下側に脚を
取り付けます。
接着後は、再度
上半角を確認する
ようにします。

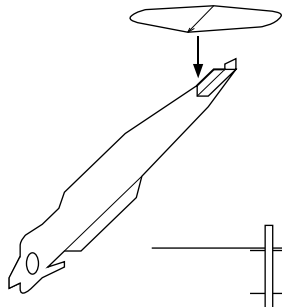
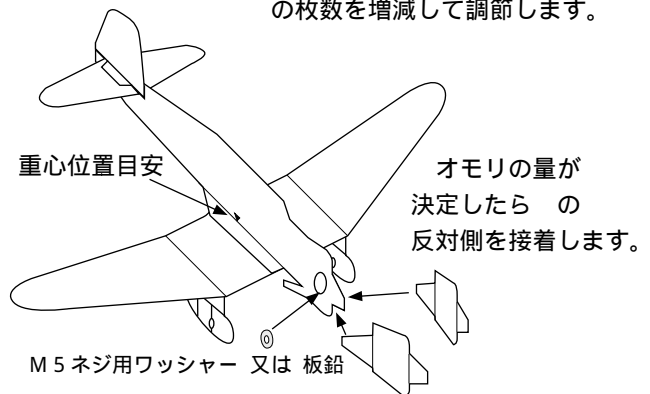


を図のように折り曲げ、間に
をはさんで接着し脚を作ります

脚は 左右2個作製し、グレーの
細い縦線が2本ある方が外側と
なります。

部品の片側だけを貼り付け「オモリスペース」に
M4 ネジ用ワッシャー 又は 板鉛を入れます。

部品の反対側はテープ等で仮止めしておき、
フライトテストでワッシャー
の枚数を増減して調節します。

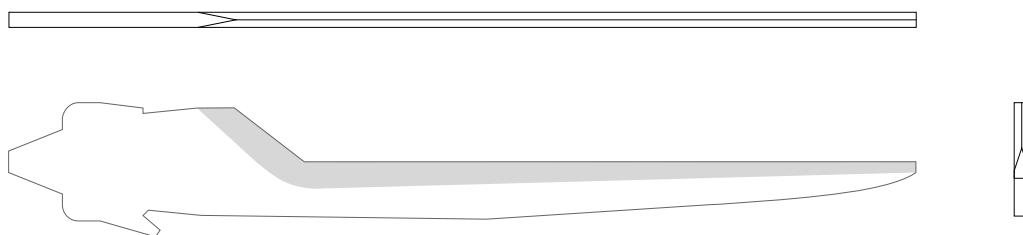


水平尾翼 を貼り付けます。
矢印のある方が前側です。
接着後は、胴体と直角に
取り付けられているかど
うかを確認しておきます。

正面より見た図

組立後 1 2 時間以上置いて接着剤が十分に乾いたら油性のクリアラッカーを塗ると丈夫に仕上がります。(水性は不可)
専用の薄め液で 2 倍程度に薄めたものを時間を空けて 2 回ほど塗ると良いでしょう (スプレーでも可)

胴体をバルサ板で製作する場合



バルサ板は 1.5 ~ 2mm 厚のものが良いでしょう。

胴体パーツ 2 を型紙として使用し バルサ板を切り出します。

フック部分はもろいのでやや大きめにカットしておきます。

上図の灰色の部分を表、裏からサンドペーパーで削り「クサビ形」にします。

胴体パーツ 5 を外側から被せるように貼り付けます。

胴体にバルサ板を使用する場合は、胴体パーツ 2 , 3 , 4 は不要となります。