

空手道

昭和56年度神奈川県民体育大会
兼第36回国民体育大会空手道競技神奈川県予選

第13回神奈川県空手道選手権大会

日 時 56年6月14日(日) 9時

会 場 日産自動車(株) 追浜工場体育館

主催 神奈川県空手道連盟
(財)神奈川県体育協会

主管 横須賀市空手道協会

協賛 (財)全日本空手道連盟

後援 文 部 省
(財)日本体育協会
神奈川県教育委員会
神奈川新聞社

SPECIALIZING IN
KARATE, KENPO, BOXING EQUIPMENT



空手・拳法・格闘技用製造・販売

株式会社 **東京守禮堂**

〒111 東京都台東区浅草橋1丁目29番8号
TEL 03 (866) 9409番

大会次第

☒ 式典 / 9:00

1. 役員・選手整列
2. 国歌斉唱 指揮 大会実行副委員長 鈴木 海経
3. 大会宣言 大会実行委員長 坂井 一夫
4. 挨拶 大会会長 佐藤 一郎
 大会委員長 蔵並 泰夫
5. 来賓祝辞
6. 審判長注意 大会審判長 坂上 節明
7. 優勝杯返還 一般組手の部 横内袈裟義
8. 選手代表宣言 日産 追浜 伊藤 覚

☒ 競技

1. 成年男子一般組手個人戦 1～3回戦
2. 成年男子安全具付組手個人戦 1～2回戦
3. 男子型個人戦 1～2回戦
4. 成年女子型個人戦 1回戦
5. 少年女子型個人戦 1回戦
6. 少年男子一般組手個人戦 1回戦・準決勝
7. 成年男子一般組手個人戦 4～5回戦
8. 成年男子安全具付組手個人戦 3～4回戦
9. 男子型個人戦 決勝
10. 成年女子型個人戦 決勝
11. 少年女子型個人戦 決勝
12. 少年男子一般組手個人戦 決勝
13. 成年男子安全具付組手個人戦 決勝
14. 成年男子一般組手個人戦 準決勝・決勝

☒ 閉会式

1. 役員・選手整列
2. 表彰
3. 講評 大会監査長 田野 安男
4. 大会終了宣言 大会副委員長 黒川 敏雄

大会役員

大会名誉会長	(財) 神奈川県体育教会会長・神奈川県知事	(順不同、敬称略)
"	横浜市長	長 洲 一 二
大会特別顧問	(財) 全日本空手道連盟総裁	細 郷 道 一
大会会長	神奈川県空手道連盟会長	笹 川 良 一
大会副会長	" 副会長	佐 藤 一 郎
"	" "	坂 上 隆 祥
"	" "	金 城 裕 宏
"	" "	野 口 宏 光
大会名誉顧問	(財) 日本体育教会会長	田 辺 好 謙
"	参議院議員	河 野 謙 三
"	衆議院議員	秦 野 章 方
"	"	戸 沢 政 隆
"	茅ヶ崎市長	三 浦 一 策
大会顧問	(財) 神奈川県体育協会専務理事	梶 木 正 治
"	(財) 全日本空手道連盟専務理事	馬 飼 野 正 治
"	横浜市空手道連盟会長	高 木 房 次 郎
"	横浜商科大学学長	青 木 近 衛 雄
"	神奈川県経営者協会専務理事	松 本 武 雄
"	(財) 全日本空手道連盟常任相談役	矢 野 晋 太 郎
"	相模興業(株)社長	大 竹 一 蔵
"	神奈川県空手道連盟顧問	加 藤 一 郎
"	" "	安 藤 理 徹
"	横須賀市空手道協会会長	伊 沢 十 郎
"	国際石油(株)社長	柳 沢 信 男
"	日本大学教授	岡 崎 金 宏
"	京浜女子大学教授	佐々木 弘 康
"	茅ヶ崎市議会議員	望 月 英 男
"	藤沢市空手道連盟会長	宮 崎 宣 行
"	県央地区空手道連盟会長	高 山 年 正
"	三浦市空手道協会会長	小 塚 金 治
"	神奈川県高校体育連盟空手道専門部長	渡 辺 真 次
大会相談役	神奈川県空手道連盟相談役	浅 岡 一 繁
"	" "	木 村 和 夫
"	" "	古 橋 守 雄
"	" "	瀧 井 正 宏
"	" "	村 井 泰 雄
大会顧問医師	医学博士	山 崎 泰 雄
"	歯科医師	古 橋 則 人
大会参与	川口良男 遠藤登 荒川信行 田辺文博 砂辺光一 小瀬源次	
大会委員長	宮竹和一郎 飯田憲二 山田二三雄 上柳毅明 木村啓一 三輪潔	
大会副委員長	神奈川県空手道連盟理事長	蔵 並 泰 夫
"	" 副理事長	黒 川 敏 雄
"	" "	福 吉 正 利
大会実行委員長	" 事務局長	坂 井 一 夫
" 副委員長	横須賀市空手道協会理事長	戸 田 義 男
" "	" 事務局長	鈴 木 海 経

大会実行委員

大会実行委員	坂上節明 山下俊次 門倉勝利 佐藤 博 原島 博 杉浦公平
	中村佐太男 泉川寛文 木村英勇 野口 正 武藤喜一郎 小林 侖
	村本純郎 家田孝之 山室幹雄 斉藤友宏 原 晴夫 柏木 清
	猪俣史郎 (事務局) 金田 豊 笠原力男 斉藤光正 小川勇重
大会総務係	神奈川県空手道連盟事務局 5名
放送係	" 2名
受付・接待係	横浜市空手道連盟 5名
進行・記録・時計係	横須賀市空手道協会 16名
会場設営・整理係	" 20名
救護係	神奈川県空手道連盟事務局 2名

大会審判員

大会監査長	田野安男				
" 監査役	蔵並泰夫 西谷 賢 土谷秀男 福吉正利 中村武司 田辺英夫				
大会審判長	中村佐太男 鈴木海経 木村佳夫 門倉勝利(安全具付)				
" 副審判長	坂上節明				
" 審判員	佐藤 博				
	地区公認(Bランク).....猪俣史郎 近藤忠夫 根本信良 山田繁雄				
	加賀剛三 青木信親 大橋松司 原島 博 浦野清志 丸山 豊				
	泉川寛文 平井昌広 須山泰宏 平泉忠広 間部哲也 戸田義男				
	田中 弘 鮫島正人 野口 正 長沼善秋				
	(県 Aランク).....山下俊次 北村 昭 木村英勇 小林利雄				
	宇井清茂 泉川勝也 粕川精一				
	(県 Bランク).....内海 巖 広瀬 稔 杉本紅夫 黒沢良一				
	岩沢 洋 原 晴夫 山口 武 金丸和義 野口国吉 永井邦道				
	八田 浩 坂下雅己 木村恵治 小島誠介 川島栄治 鈴木利男				
	大原和弘 奥田武文 松村一夫 原田莊四郎 本庄 修 船田常喜				
	西垂水秋男 寺沢忠臣 岩城利之 仲川鴻平 落合恒夫 坂尻 茂				
	二階堂信夫 都丸佐太郎 大村浩章				
	(安全具付).....杉浦公平 星野明広 紺野 寛 持丸正夫				
	平城邦男 藤野慎一 金原 弘 菊地八洲男 中条雅英 南山詳一郎				
	以上				

横浜オート株式会社

取締役社長 古 橋 守

●アルファロメオ

〒232 横浜市中区山田町5番1号

(長者町1丁目)

TEL 045-261-0186(代表)

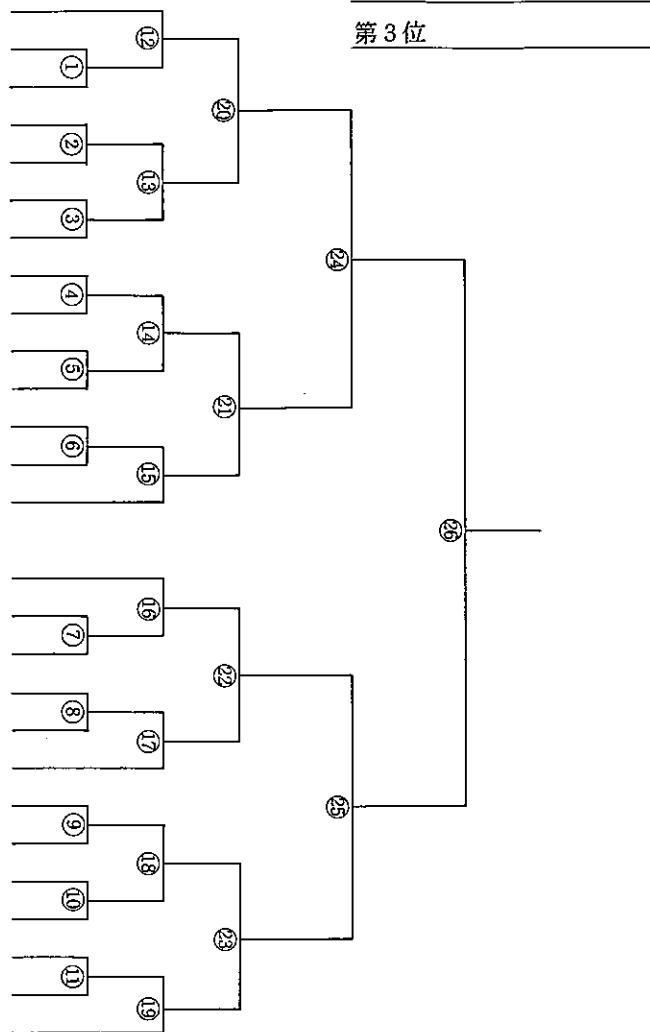
成年男子一般組手個人戦

(Aグループ)

○印はシード選手

- ① 加藤 聡 (如水会本部)
- 2 西島 正人 (東海大)
- 3 鈴木 友行 (神山拳修会)
- 4 大内 三男 (空和会ハイランド)
- 5 唐戸 美博 (如水会飯島)
- 6 浦山登美男 (不二サッシ)
- 7 山口 勝利 (和道会横須賀)
- 8 山口 晃 (東陶機器)
- 9 遠藤 浩一 (糸洲会藤沢)
- 10 茂木 克郎 (拳勝館ロシュ)
- 11 広瀬 達 (誠心会茅ヶ崎)
- 12 江浜 光男 (日産追浜)
- 13 加藤 益弘 (泊親会洗心館)
- 14 伊藤 正明 (新港扇町)

- 15 大久保 敏 (沖空協東林間)
- 16 中村 学 (日本オイルシール)
- 17 小倉 久 (泊親会大和)
- 18 下山 博司 (伊勢原武道館)
- 19 阿部 衛 (糸洲会座間)
- 20 竹本 泰久 (拳心会森)
- 21 二宮 明彦 (糸洲会保土ヶ谷)
- 22 佐野 昌美 (拳勝館日本精工)
- 23 井出 孝雄 (和道流県本部)
- 24 染矢 徹 (日電玉川)
- 25 中島 上 (正道会)
- 26 神宮栄三郎 (剛柔流相武館)
- ㊦ 伊藤 覚 (日産追浜)



第1位
第2位
第3位
第3位

成年男子一般組手個人戦

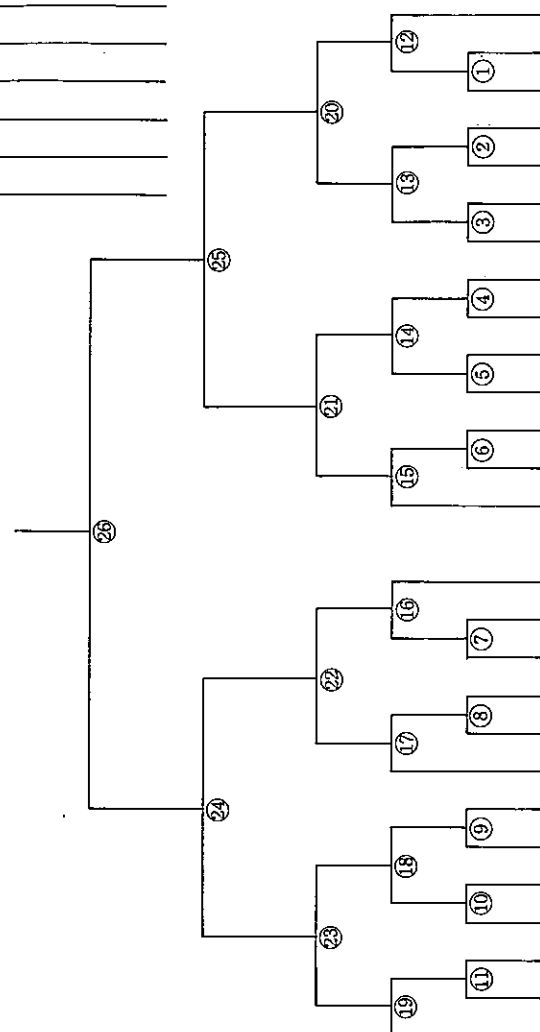
優秀選手 (ベスト8)
氏名

〃
〃
〃
〃
〃
〃

(Bグループ)

- ㊧ 西本 明浩 (緑空会相模)
- 29 若松 久道 (泊親会海老名)
- 30 長谷川 匡 (緑空会相模)
- 31 伊藤 正孝 (如水会協和)
- 32 目黒 晃 (日産工機)
- 33 佐藤 忠義 (神奈川東空会)
- 34 谷山 俊郎 (拳清館本部)
- 35 青山 健雄 (日産追浜黒帯会)
- 36 白谷 俊治 (知道館)
- 37 キイル・クリステンセン (糸洲会本部)
- 38 井上 純一 (空和会葉山)
- 39 佐藤 博之 (新港綱島)
- 40 宮川 啓一 (大磯体協)
- 41 石塚 勲 (空和会大矢部)

- 42 木塚 勝明 (泉武館)
- 43 山口 隆峯 (三井東庄大船)
- 44 坂間 主寿 (如水会本部)
- 45 曾山 一郎 (湘武館)
- 46 菊地 清隆 (大和和空会)
- 47 石川 幸雄 (相空協)
- 48 鈴木 雄一 (蔵並会)
- 49 奥野 雅巳 (拳勝館本部)
- 50 一の瀬幸法 (武山自衛隊)
- 51 加藤 功 (保田道場)
- 52 菊込 辰男 (拳勝館荏原)
- 53 品田 敏晴 (横浜YMCA)
- ㊨ 横内袈裟義 (日産追浜)



全日本和道流空手道連盟 神奈川県本部

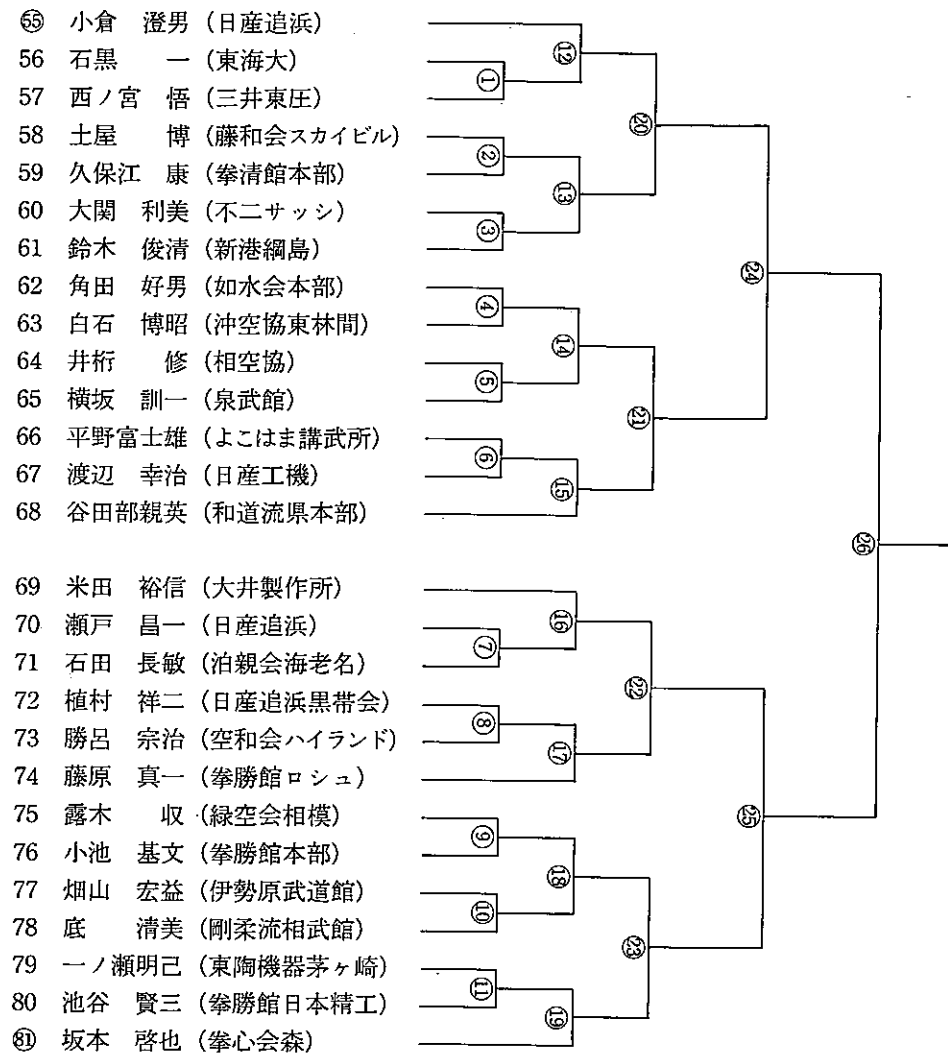
本部長：田辺好光
副本部長：瀧英雄・古橋守・川口良男
理事長：蔵並泰夫
副理事長：田辺文博
副理事長：坂井一夫
事務局長：原島博・佐藤博・金田豊・山下俊次

全日本和道流空手道連盟 少年部・女子部・一般の部 空手道如水会本部道場

首席師範 坂井一夫
稽古日 毎週月・水・金・土曜日
練習時間 午後3時30分～9時但し(土)2時～4時
横浜市南区南太田町1-53 TEL(712)4454

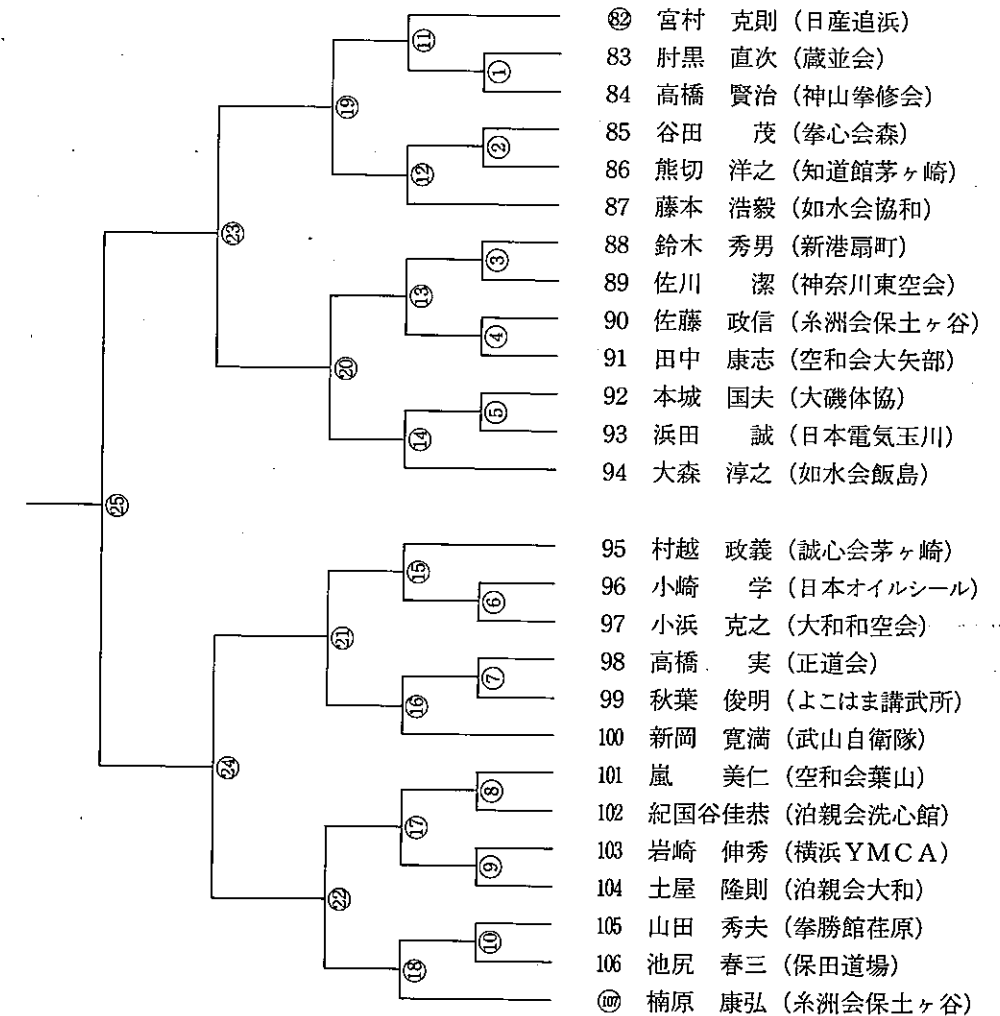
成年男子一般組手個人戦

(Cグループ)



成年男子一般組手個人戦

(Dグループ)



最新鋭の機械設備システム完備

株式会社 神奈川警備保障

代表取締役 黒川敏雄

本社 横浜市神奈川区台町7番地2号ハイツ横浜302号

電話 045(314)1693~4

全日本空手道連盟

和道会横須賀支部

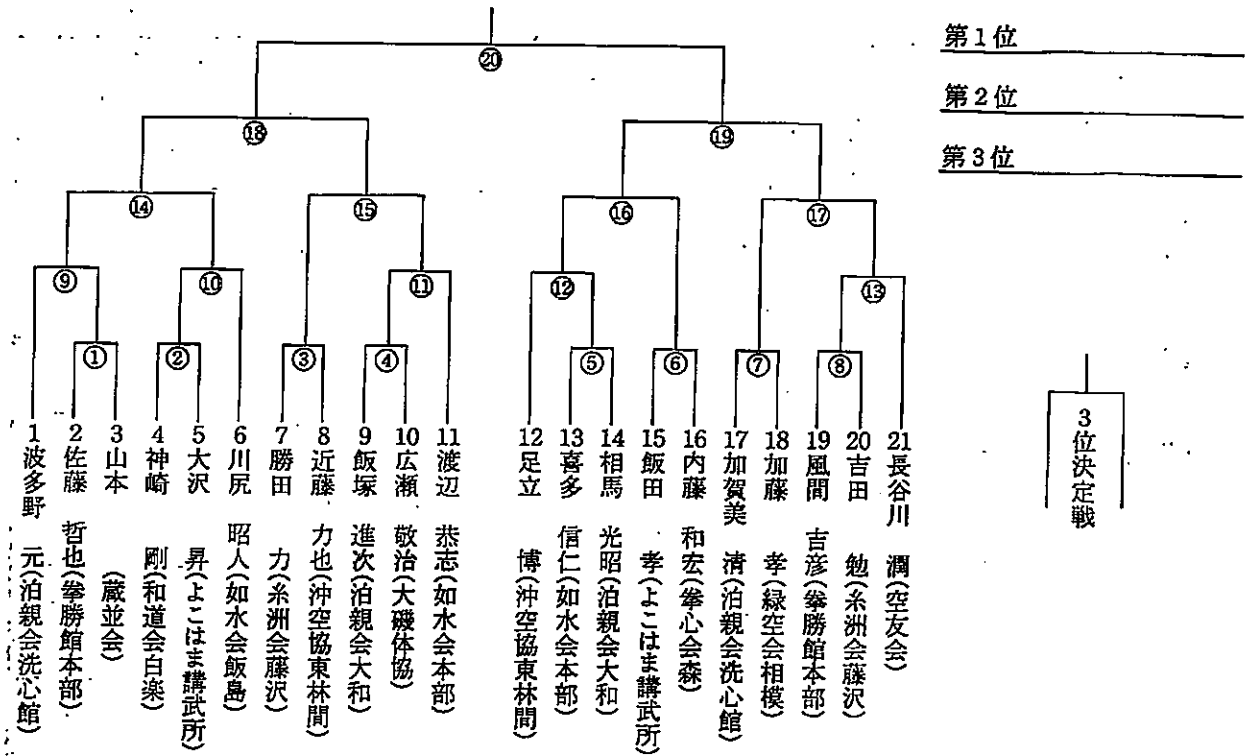
支部長 戸田義男

稽古日 毎週月・木・土曜日

午後6:00~9:30 但し木曜日8:00~9:30

〒239 横須賀市大津4~71 ☎0468(36)5042番

少年男子一般組手



成年男子安全具付組手個人戦

