

特集 「東北クラブ選手権本大会の結果レポート」

7月の19、20日に岩手県八幡平で行われた東北クラブ選手権に『山形県代表』として初出場してきたのレポートです。



Bブロック、第1回戦 宮古ヤングマンリアル(岩手第3位)

初めての県外での大会&遠征ということもあり選手達の顔も大分緊張した面立ちであった。相手は宮古ヤングマンリアル、知る人ぞ知る岩手の有名チームである。自分たちの力がどれほどのものか - この1戦に掛けて試合は始まった。

山形県内では他のチームを圧倒するフォワードの力も試合序盤のさぐり合いでは互角。接戦になりそう、そんな立ち上がりであった。しかしバックスのタレント不足が我がチームの課題である事を考えるとフォワードで活路を見いだすしかない。そんな緊張した試合の中 頼りになるNO. 8棟方(28才・独身)がモールサイドを突破し、先制のトライ! これで波の乗ったフォワードはいつもの勢いが出てきた。その後、CTB岩崎(22才・独身)らの活躍によりトライを重ねて前半を22-12で折り返しである。まだ油断は出来ない。後半、巻き返しをはかる相手チームの反撃を受け、苦しい試合展開であったが、最後はやはり頼りになるNO. 8棟方が、試合を決定付けるトライを挙げ、終了のホイッスルが鳴った。記念となる県外初勝利だ!そしてノースウインズは決勝進出を果たした!

(ヤングマンリアル戦より)



Bブロック、決勝戦 福島・アルパインSG(福島代表)

Bブロック決勝戦の相手は福島のアルパインSGである。このチームは昨年度まで東北社会人リーグ(現在は関東社会人ノースリーグ)に参戦していたチームを中心に今年よりクラブチームとして再出発したチームである。当然の事ながら我々は優勝を目指し全力でぶつかった。しかしながらその力の差は歴然で、ノーホイッスルトライを含む102点を挙げられ、5-102の大差で敗戦を喫した。フォワードもバックスも手も足も出なかったゲームである。帰りかバスの中で、うなだれるメンバー。この敗戦を忘れる事無く、これからの練習・活動にそれぞれが邁進したい。「自分」に足りないもの、「自分たち」に足りないものを培っていこうと思う

(アルパインSG戦より)

来年の東北クラブ選手権でこそ力を出し切って「もう1勝」を全員で目指したい。うれしい1勝と悔しい1敗、今大会の2試合で勝者と敗者の差を目の前で見せつけられた、そんな初めての東北クラブ選手権でした。ラグビーは勝ち負けが全てではありませんが、勝つためにみんなで努力する事は非常に大切な事だと思います。これからも力を併せて頑張っていきましょう! 目指せ、東北チャンピオン!

(記事 松平)

特集 「日本一」へと続く道・・・東日本クラブ選手権へGO!

今年からクラブチームも日本一の覇権を争う事が可能になり、そのトライアルが「東日本クラブ選手権」です。わがノースウインズも今年から山形県代表として初出場してきます!

初出場の我らの対戦相手は、やはり初出場となる「青森北OB」です。大会には「北海道バーバリアンズ」「曼陀羅」「タマリバ」etc.など全国的に有名なクラブチームが参加してきます。こんな素晴らしい大会に参加出来る事を本当に光栄に思います。この大会参加について先の東北クラブ選手権で活躍したプレイヤー2人より意気込みをコメントしてもらいました。



写真はイメージですが似てるかも(笑)

棟方 聡紹... (NO. 8, 28才, 独身)

東北クラブ選手権に続いての大きな大会出場、緊張と期待が入り交じっています。このような大きな大会出場と勝利の喜びを味わえるように、頑張りたいと思います。」

キミの活躍に掛かっています!ガンバレ!

岩崎 陽一... (CTB, 22才, 独身)

みなさんご機嫌いかがでしょうか。岩崎です。

今度東日本クラブ選手権に行くことになりました。ポジションが変更になったりなどして、一緒にプレーする人は大変だとは思いますが、出場する機会があればできるだけちゃんとしたいと思います。」 コメントはかなり控えめですが、期待の選手 です。

ノースウインズは「栄光」と繋がる道に、ついにその第1歩を刻みます。

恐れる事無く、精一杯に頑張って「ノースウインズ」の名前を全国に轟かせて来て下さいネ!

(記事:松平)



(写真は良く似ていますが岩崎くんではありません)

大会の結果は速報でHPに。また次月号でも特集します。お楽しみに。

- クラブ連絡板 - (Club Information Board)

~クラブからのさまざまな「トピックス」をお届けします~

花園大会情報 日程&組合せが決定 (事務局)

ノースウインズに参加している「鶴岡工業」「酒田工業」が参加する全国高校選手権大会山形県予選が9月後半よりスタートします。残念ながらトーナメント表は間に合いませんでしたが、入次第にクラブHPなどに掲載し、皆様にご連絡します。

花園大会第1回戦 9/27 酒田 光ヶ丘 G 酒田工業 vs 日大山形 鶴岡工業 vs 神室産業 との事。

今年も光ヶ丘グラウンドにて予選が行われる予定です。是非、両チームを応援下さい。

詳しい日程・時間はホームページに掲載する予定ですので、ご参照ください。

バガボンズとの第2回定期戦について (広報 企画グループ)

昨年度よりスタートしました新庄地区のクラブ「バガボンズ」との定期戦ですが、今年は特集でも掲載しましたとおり、「東日本クラブ選手権」への参加の為、その日程を少し修正して実施します(現在、バガボンズと調整中)日程・及び場所について調整 決定しましたら、早くにご連絡します。今年度の開催場所は新庄地区での予定です。楽しみです(武田くん、ナビゲーターよろしくね)

第30回東北不惑交流ラグビー大会のお知らせ

既にご存知の方が多くかとは思いますが、上記大会が9月14日(日)に青森県大鰐町あじら公園で開催されます。このグラウンドは何年か前に国際大会の「エブソンカップ」の開催地という事で、ラグビー環境は整っている「素晴らしい大会場所」です。そんな素晴らしい場所で開催されます今年の東北不惑交流大会に今年も当クラブから沢山のメンバーが参加されるとの事です。大会参加されるメンバーの皆さん、頑張ってきてください。向こうで青森名物の【りんご風呂】に入れるといいですね(笑)

東北高専ラグビー大会のお知らせ

来る10月の18日より酒田市光ヶ丘Gにて「東北地区高専体育大会」が開催されます。この大会には東北の各高専が参加する大きな大会であり、また鶴岡高専にとってはメインの大会になります。(組合せ詳細については下のトーナメント表を参照ください)

皆様からのご協力とご声援の程をヨロシクお願い致します。

高専の顧問の山田先生からのコメント「鶴岡高専にとっての最大イベント高専大会！10/19の試合に勝ち10/21の決勝に進みます。是非、皆さんからの応援をお待ちしております」・・・大応援団で大会を盛り上げましょう！！

ラグマガに掲載されました！

ラグビーマガジン10月号にノースウインズの紹介記事が掲載されました。一部を抜粋して紹介します。

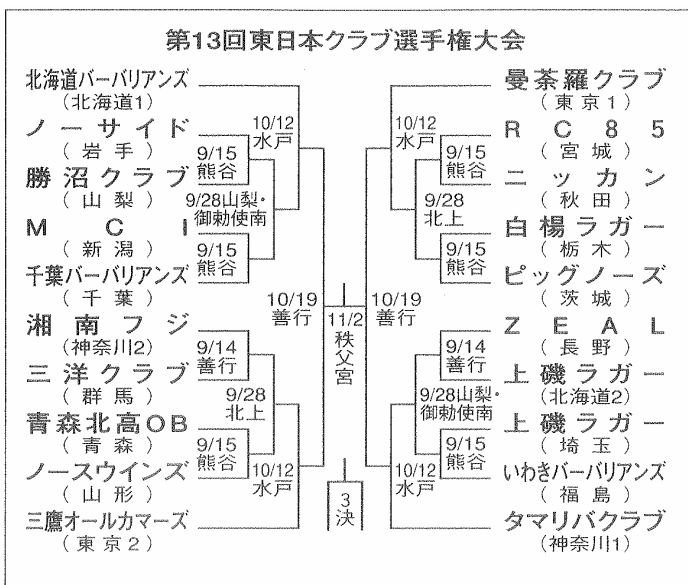
「(文中より)その中で注目されるのが、山形から初出場を果たした、ノースウインズだ。同クラブは、昨年4月に誕生したばかり、ただ生まれ変わったとい表現が適切か。庄内地方で、目的をばらばらに活動していた4つのチームが統合してできた。ひとつは東北社会人リーグに所属し、県内のトップを走っていた前田製管。それに酒田ラガー、鶴岡ラガー、ハーバーブラックス。前田製管は企業のバックアップがなくなり休部状態あった。酒田ラガー、鶴岡ラガーは少人数で活動。ハーバーブラックスは独自の活動を続けている状態だった。そんな状況にある中で日本ラグビーは、決して上向きとは言えない環境。ならば、「同じ地方にいるラグビーマンたちで力をあわせ、この地域で盛んにし、ラグビーを通して社会に貢献していこう」 ~ラグビーマガジン10月号より-

今回、注目のノースウインズは東日本クラブ選手権でその勇姿を見せる事ができるのか！正直、決して万全とは言えない状況ですが、最後まであきらめる事無く、胸を張って酒田に戻るつもりです。皆さん応援の程、よろしくお祈りします！！

ラグマガ掲載記事のコピーが欲しい方は事務局 松平までご連絡下さい。

東日本クラブ選手権組合せ表 (2003.9.15 ~)

東北高専ラグビー大会組合せ表 (2003/10/18 ~ 21)



宮城高専	-----+		
	10/18 11:30	+-----+	
福島高専	-----+		
		10/19 11:30	+-----+
仙台電波	-----+		
	10/18 12:45	+-----+	
一関高専	-----+		
		10/21 11:00	+-----+
鶴岡高専	-----+		
		10/19 13:00	+-----+
八戸高専	-----+		
	10/18 14:00	+-----+	
秋田高専	-----+		

試合結果と試合予定 (Game result & Game schedule)

【試合結果】

社会人ユニット

・東北クラブ選手権 (7/19 20 岩手・八幡平G)

「Bブロック 1回戦」

48-22 対戦相手:宮古ヤングマンリアル
(NW社会人ユニットが県外試合初勝利!)

「Bブロック 決勝戦」

5-102 対戦相手:福島アルパインSG
(大会結果Bブロック第2位)

【今後の試合予定】

ユースユニット

9/27~ 全国高校選手権大会山形県予選 1回戦は酒田光ヶ丘Gにて開催!

10/10~ 東北高専大会 酒田市にて開催 詳細は・・・掲載トーナメント表参照

社会人ユニット

9/15~ 東日本クラブ選手権1回戦 埼玉県熊谷市 熊谷ラグビー場

シニアユニット

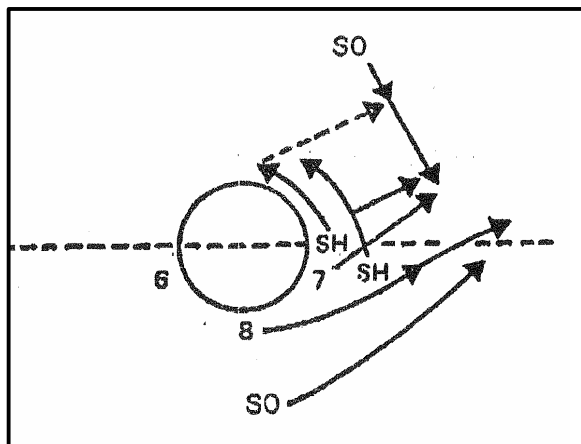
9/14 東北不惑交流大会 青森県大鰐町あじら運動公園

コーチンググループ便り~ (vol.4)

今回は趣向を変えて、ラグビーの技術的な解説です

Q. プレー中でスクラムからのディフェンスの際に、どんな事に注意してプレーをすれば良いでしょうか? プレイヤーの動き方など詳しく解ればありがたいです。

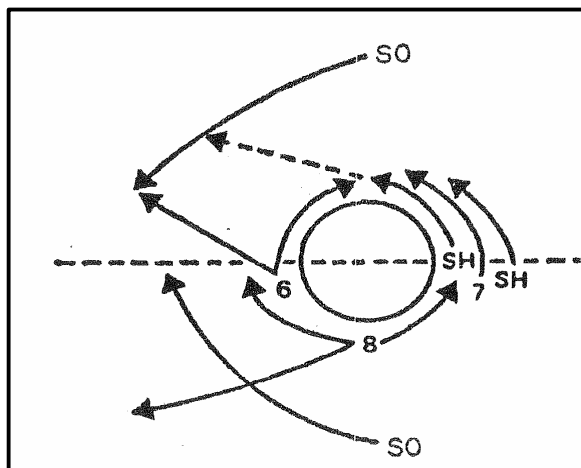
A. 3人のルーズフォワード(両フランカー&NO.8)の動きが重要になります。またこの3人とハーフ団の連携が非常に重要になります。スクラムの位置と相手の動き方による各ケースを下の図で解説します。



右側タッチラインに近いスクラムのケース

相手チームのスタンドオフがブラインド・サイドを付く場合にディフェンスは矢印の様に相手を止める事を意識すると良い。(ブラインドを常に意識しておく事) 相手スタンドオフがセンター・スクラムから左側へ動く場合も同じディフェンスの方法をとると効果的である。

スクラム以外のポイント(ラック&モール)からのディフェンスでも多少の違い(立ち位置等)はありますが、応用が利きます。



左側タッチラインに近いスクラムのケース

相手チームのスタンドオフがブラインド・サイドをつく場合にディフェンスは矢印の様に相手を止める事を意識すると良い。

相手スタンドオフがセンター・スクラムから右側へ動く場合も同じディフェンスの方法をとると効果的である。

ディフェンスでもアタックと同様に他のプレーヤーと互いに連携が取れるかが、重要になります。普段からのコミュニケーションを大事にしましょう。

次回をまたお楽しみに!!
(ノースウィングズ コーチンググループ)

今月の風人

遂に登場！^{ノースウインズ} NWの名物男（？）幅野 慎也です！



個人データ

氏名	幅野 慎也	出身	青森県タコ町
ニックネーム	バーバー	ポジション	東前頭2枚目
生年月日	1972/1/24		(タイトプロップ)
独身/既婚	華の独身貴族	好きな食べ物	何でも！
趣味	猫の飼育	体重	108kg (推定)
座右の銘	我、仁を欲すれば、ここに仁到る		
コメント	いつ何時でも 誰の挑戦でも受けてやる！！		
	マジ・・・コワイっす (((; ')))ブルブル		

多少、編集段階で修正されておりますが、真実に近いです。

満面の笑みのバーバー。気軽に声を掛けてネ。

9月 スケジュール表 (短くて申し訳ありません・・・)

月日	曜	酒田工高	鶴岡工高	鶴岡高専	社会人	シニア	協会 その他
8	月						
9	火				鶴岡会場練習日 (高専G 19:00)		
10	水				酒田会場練習日 (光ヶ丘G 19:30)		
11	木						
12	金						
13	土	秋季地区総体	秋季地区総体	定期戦 vs秋田高専 (秋田)		ハーバー練習日 (空港G 14:00)	トップリーグ開幕
14	日					東北不惑交流大会 (青森県大鰐町)	
15	月				東日本クラブ選手権 (埼玉県熊谷市)		敬老の日
16	火				鶴岡会場練習日 (高専G 19:00)		
17	水			↑ テスト期間			
18	木						
19	金						
20	土					ハーバー練習日 (光ヶ丘G 14:00)	
21	日	社会人と合同練習 (光ヶ丘)			社会人合同練習 (光ヶ丘)		
22	月						
23	火				鶴岡会場練習日 (高専G 19:00)		秋分の日
24	水				酒田会場練習日 (光ヶ丘G 19:30)		
25	木						
26	金						
27	土					ハーバー練習日 (光ヶ丘G 14:00)	
28	日	花園予選 1回戦 (光ヶ丘)	花園予選 1回戦 (光ヶ丘)	↓	東日本クラブ選手権 (岩手県盛岡市)		

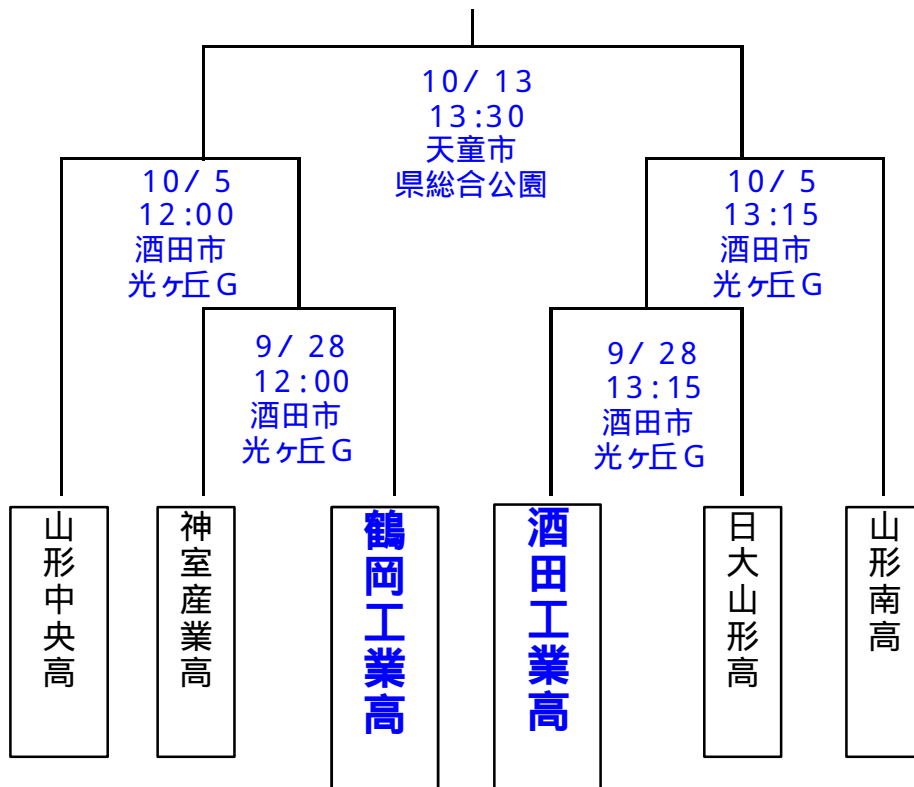
何とか、間に合いましたっ！花園予選の組合せ表です。

ちなみに新人大会の組合せも決まりましたので、併せてご連絡します！

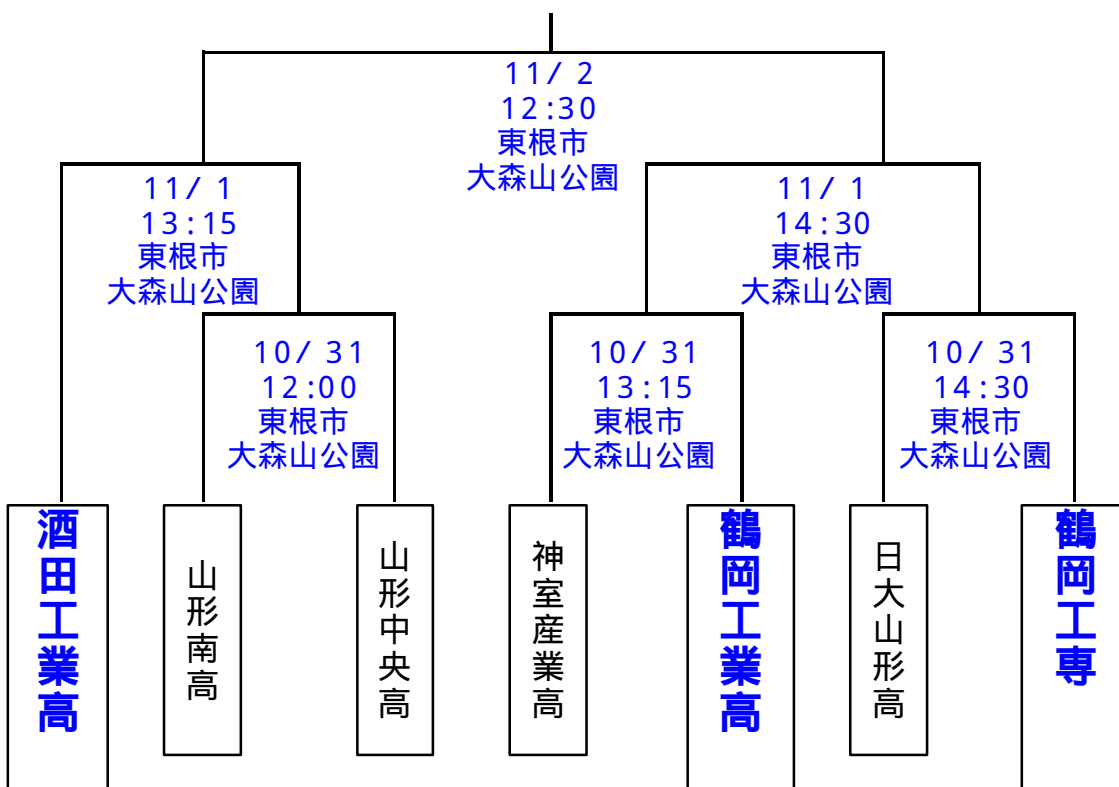
ユースユニットの皆さん、頑張ってください！！

第83回 全国高校ラグビー県予選 並びに第20回県高校新人大会組合せ

第83回全国高校ラグビー県予選大会組合せ



第20回県高校新人大会



是非、応援の程を宜しくお願いします！