

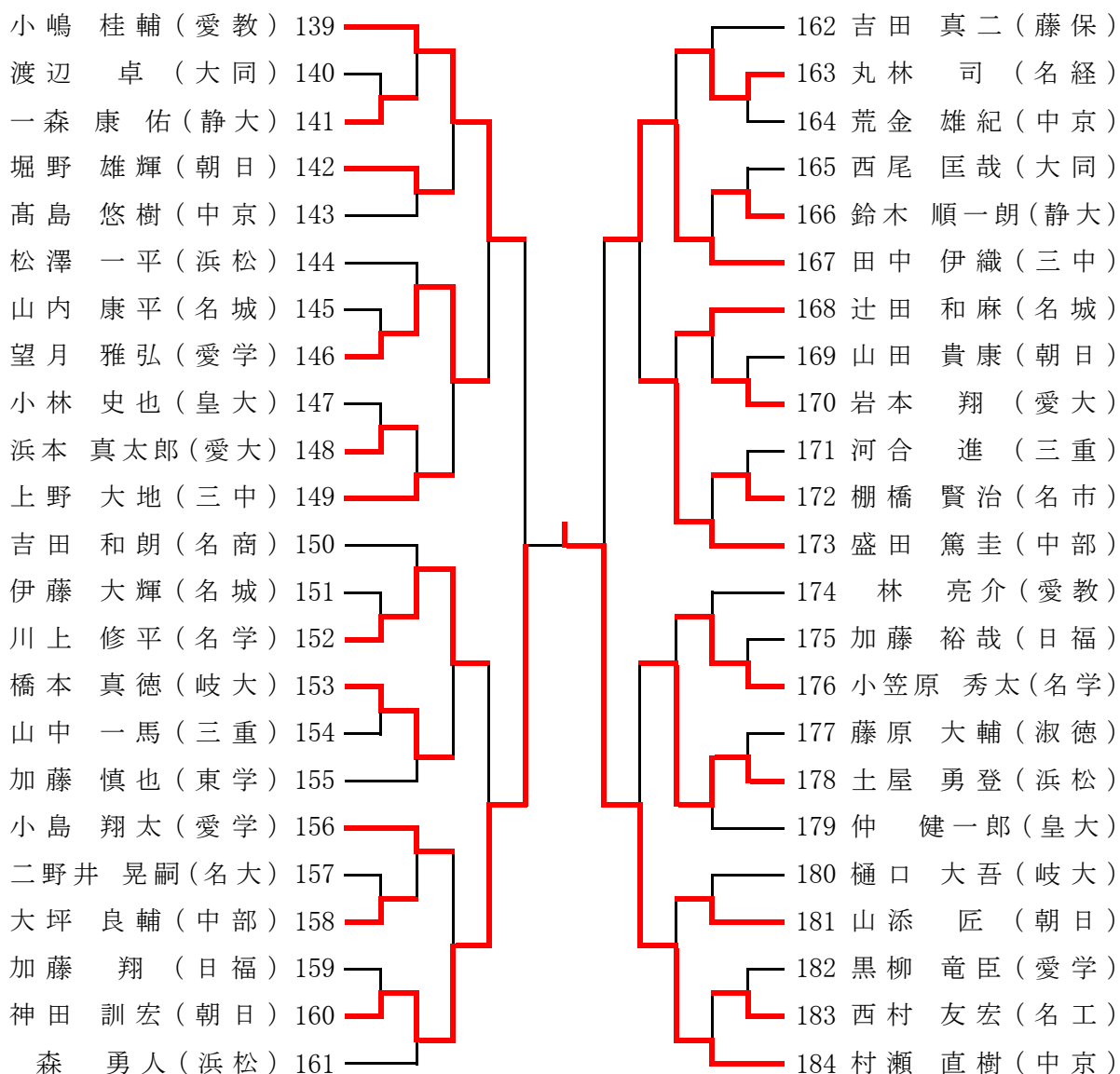
第50回東海学生剣道新人選手権大会 第2コート

齋藤 正隆 (愛大) 47		70 村瀬 篤史 (岐大)
大道 洋史 (皇大) 48		71 秋吉 謙二 (朝日)
稲垣 寿基 (愛工) 49		72 橋本 智亘 (浜松)
南堀 義彦 (中京) 50		73 安原 聖人 (常葉)
長江 賢斗 (名商) 51		74 大原 拓也 (三重)
櫻井 優純 (三中) 52		75 今給黎 孝允 (名城)
浅井 誠也 (名城) 53		76 岡井 隆太郎 (愛大)
大田 将貴 (名学) 54		77 松下 航 (名大)
酒井 一樹 (愛学) 55		78 隠岐 八州秀 (中京)
大岡 秀徳 (朝日) 56		79 兼近 祐行 (名学)
松下 英雄 (中部) 57		80 河合 輝 (東海)
永井 孝宣 (朝日) 58		81 池谷 鉄兵 (日福)
鈴木 伸和 (浜松) 59		82 江口 和義 (三中)
山崎 正之 (愛学) 60		83 小嶋 祐貴 (愛教)
山田 裕大 (岐大) 61		84 朝倉 浩太 (愛大)
諸富 朝哉 (日福) 62		85 福井 雅哉 (岐大)
西口 啓司 (名経) 63		86 山岸 浩平 (朝日)
夏目 祐史 (名外) 64		87 松本 和起 (中部)
味噌井 拓志 (三重) 65		88 定村 政尚 (皇大)
鈴木 達也 (静大) 66		89 富田 陽平 (名城)
佐山 雅紀 (中部) 67		90 大田 智士 (静大)
加藤 大貴 (愛教) 68		91 森 悟 (名工)
吉川 直也 (大同) 69		92 白石 恵太 (愛学)

第50回東海学生剣道新人選手権大会 第3コート

植手 雄太 (三重) 93				116 柴田 明範 (中京)
大浦 一晃 (愛教) 94				117 大塚 裕希 (星城)
安井 啓祐 (岐大) 95				118 渡邊 健史 (三重)
相馬 康人 (朝日) 96				119 平岡 将典 (名学)
櫻井 富士 (愛大) 97				120 吉川 弘剛 (岐大)
関根 淑敏 (名工) 98				121 太田 元気 (愛工)
鶴田 英彰 (三中) 99				122 吉田 一成 (日福)
森 俊八 (静大) 100				123 堀田 基幾 (名城)
西尾 俊亮 (名大) 101				124 小穴 達也 (朝日)
下垣 敬輔 (愛学) 102				125 金本 正義 (皇大)
中西 高司 (中部) 103				126 山本 龍平 (愛学)
黒野 智大 (大同) 104				127 上田 唯斗 (中部)
森 勇太 (名城) 105				128 伊藤 弘泰 (愛大)
藤川 龍馬 (名外) 106				129 遠藤 拓也 (愛学)
山中 進平 (中京) 107				130 迫間 泰樹 (三重)
早矢仕 翔太 (日福) 108				131 池田 維摩 (浜松)
畔柳 智章 (名学) 109				132 田幡 亮一 (中部)
井上 景太 (愛学) 110				133 後藤 翔大 (岐大)
野倉 真一 (名経) 111				134 松本 龍之介 (愛教)
橋本 剛幸 (浜松) 112				135 島崎 玄志 (朝日)
服部 圭 (愛大) 113				136 福山 泰啓 (三中)
石野 智也 (朝日) 114				137 佐野 智之 (常葉)
高林 翔 (皇大) 115				138 浅岡 俊介 (静大)

第50回東海学生剣道新人選手権大会 第4コート



決勝トーナメント

